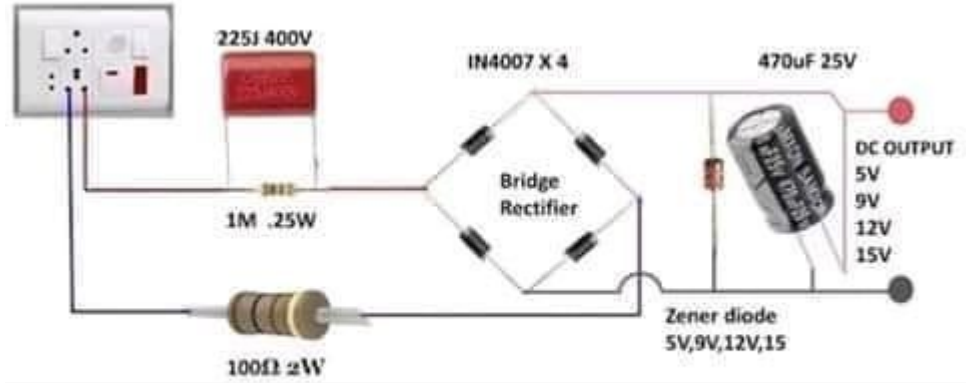


دائرة بدون محول تحول 220v AC إلى 15v 12v9v5v DC

على حسب قيمة دايود زينر

Category: تقنية

1 | written by Jamila | أبريل، 2020



Picture Private WWW.MBSMGROUP.TN

Picture Private Copyright WWW.MBSMGROUP.TN

دائرة بدون محول تحول 220v إلى 15v 12v9v5v DC على حسب قيمة دايود زينر

هذه الدائرة مفيد للاعمال ذات القدرة الصغيرة

بمعنى ان قيمة تيار الخرج اقل من 1 امبير ؟

ولكنها تخدم وتغذي الكثير من الاجهزة التي لاتحتاج اكثر من 1 امبير مثل شاحن بطارية 6 فولت او 9 فولت

او تشغيل ضوء ليد... الخ