

# جدول للقياس الكابليري لضواغط Embraco و تيكومسيه Tecumseh

جدول للقياس الكابليري لضواغط تيكومسه نوع الفريون R22						
الاستطاعة	موديل الضاغط			التطبيقات	القطر	الطول م
1/4	AE9415ES	UAE9415E	UAE162	HBP	0.50.	3.0.
1/4	AE9415ES	UAE9415E	UAE162	MBP	0.36	2.5
1/3	AE9422ES	UAE9422E	UAE172	HBP	0.50.	2.0.
1/3	AE9422ES	UAE9422E	UAE172	MBP	0.42	3.0.
1/2	AE9430ES	UAE9430E	UAE182	HBP	0.50.	1.5
1/2	AE9430ES	UAE9430E	UAE182	MBP	0.42	2.0.
1	TYA9455EES	UTYA9455E	UTY201	HBP	0.64	1.5
1	TYA9455EES	UTYA9455E	UTY201	MBP	0.50.	2.0.
1 1/4	TYA9467EES	UTYA9467EES	UTY202	HBP	0.64	1.5
1 1/4	TYA9467EES	UTYA9467EES	UTY202	MBP	0.64	1.0.
1 1/4+	TYA9474EES	UTY9474E	UTY203	HBP	0.64	1.5
1 1/4+	TYA9474EES	UTY9474E	UTY203	MBP	0.64	1.0.
LBP = - 23°		MBP = - 6.7°		HBP = 7.2 °		

Picture Private [WWW.MBSMGROUP.TN](http://WWW.MBSMGROUP.TN)

Picture Private Copyright [WWW.MBSMGROUP.TN](http://WWW.MBSMGROUP.TN)

جدول للقياس الكابليري لضواغط تيكومسه نوع الفريون 404a						
الاستطاعة	موديل الضاغط			التطبيقات	القطر	الطول م
1/2	AE2411ER	UAE2411ER	UAE820	LBP	0.36	1.7
1/2+	AE2413ZFR	UAE2413ZFR	UAE823	LBP	0.36	1.5
3/4	AEA2415ZES	UAEA24115ZES	UAE825	LBP	0.42	2.5
1	TYA2431ZES	UTAY2431ZES	UAE411	LBP	0.50.	2.6
1 1/4	TYA2438ZES	UTAY2438EZ	UAE412	LBP	0.50.	2.0.
1 1/2	TYA2467ES	UTYA2467ZES	UAE413	LBP	0.59.	1.5

Picture Private [WWW.MBSMGROUP.TN](http://WWW.MBSMGROUP.TN)

Picture Private Copyright [WWW.MBSMGROUP.TN](http://WWW.MBSMGROUP.TN)

جدول للقياس الكابليري مرحبا لضواغط تيكومسه نوع الفريون 134a

الاستطاعة	موديل الضاغط			التطبيقات	القطر	الطول
1/6	AZ0387YS	UAZ0387YS	UAZ430	MBP	0.32	2.5
1/5	AZ0411YS	UAZ0411YS	UAZ440	MBP	0.36	2.7
1/4	AZ0413YS	UAZ0413YS	UAZ445	HBP	0.42	1.8
1/4	AZ0413YS	UAZ0413YS	UAZ445	MBP	0.42	2.0.
1/3+	TP1413YS	UTP1413YS	UTP103	LBP.	0.36	2.5
1/2	TP1415YS	UTP1415YS	TP105	LBP	0.36	2.5
1/3	AE4430YS	UAE4430YS	UAE540	HBP	0,50	2.0.
1/3	AE4430YS	UAE4430YS	UAE540	MBP	0.42	3.0.
1/3+	AE4440YS	UAE4440YS	UAE630	HBP	0,50	1.5
1/3+	AE4440YS	UAE4440YS	UAE630	MBP	0.42	1.5
1/2	AE4448YS	UAE4448YS	UAE660	HPB	0.64	3.0.
1/2	AE4448YS	UAE4448YS	UAE660	MBP	0,50	3.0.
1/2+	TYA4446YES	UTA4446YES	UTY301	HBP	0.64	1.8
1/2+	TYA4446YES	UTA4446YES	UTY301	MBP	0,50	2.0.
3/4	TYA4475YES	-	TY302	HBP	0.64	1.5
3/4	TYA4475YES	-	TY303	MBP	0,50	1.5
1	TYA4489YES	UTA4489YES	UTY303	HBP	0.64	1.0.
1	TYA4489YES	UTA4489YES	UTY303	MBP	0.64	3.0.

LBP = -23.3°..... MBP =-6.7°..... HBP =7.2 °

Picture Private [WWW.MBSMGROUP.TN](http://WWW.MBSMGROUP.TN)

Picture Private Copyright [WWW.MBSMGROUP.TN](http://WWW.MBSMGROUP.TN)

جدول لقياس الكابلي لضوابط امبرانو لدرجات الحرارة المنخفضة 10° - 20° - R134a

الاستطاعة	موديل الضاغط	الطول	القطر
1/12	EM 20HHR	3.25	0.25
		4.4	0.28
1/10	EM 30HHR	1.5	0.25
	EM 30HNR	2.6	0.28
	EMI30HER	4.6	0.31
1/8	EM 45HHR	1.15	0.25
	EM 45HNR	2.0.	0.28
	EM45HER	3.55	0.31
1/6 1/6+	EM 55HNR	1.55	0.28
	EMI 55HER	2.8	0.31
	EM 60HER	5.0.	0.35
	EM 65HNR		
1/5 1/5+	EM 70HET	1.55	0.28
	FFI 6HAK	2.8	0.31
	FF 7.5HBK	5.0.	0.35
	EGAS70HLR		
1/4	FF 8.5HBK	1.25	0.28
	FFI7.5HAK	2.2	0.31
	FFU 70HAK	4.0.	0.35
	EG 75HLR		
1/4+	FF 10HBK	1.75	0.031
	FFI 8.5HAK	3.15	0.35
	EG 85HLR	5.15	0.39
	FFU 80HAK		
1/3	FFU 100HAK	1.3	0.31
	EGAS100HLR	2.4	0.35
	FFI 10HAK	4.0.	0.39
1/3+	FFI 12HBX	2.4	0.39
	FFU 130HAX	3.4	0.42
		4.3	0.44

Picture Private [WWW.MBSMGROUP.TN](http://WWW.MBSMGROUP.TN)

Private Copyright [WWW.MBSMGROUP.TN](http://WWW.MBSMGROUP.TN)

جدول للقياس الكابلي لضواغط امبراكو لدرجات الحرارة المنخفضة - 20* - 10*				
الاستطاعة	موديل الضاغط	الطول	القطر	
1/12	EM 20NR	2.5	0.25	
		3.35	0.28	
1/10	EM 30NR	1.15	0.25	
		EM 30ER	2.0.	0.28
		3.55	0.31	
1/8	EM 40NR	1.55	0.28	
		EM 45ER	2.8	0.31
		5.0.	0.35	
1/6	EM 55NR	1.25	0.28	
		EMI 55NR	2.2	0.31
		4.0.	0.35	
1/6+	EM 65NR	1.75	0.31	
		3.15	0.35	
		5.15	0.39	
1/5+	FF 7.5BK	1.75	0.31	
		EG 70LR	3.15	0.35
		FFU 60BR	5.15	0.39
1/4	FF 8.5BK	1.3	0.031	
		EG 80LR	2.4	0.35
		FFU 70AK	4.0.	0.39
1/4+	FF 10BK	1.2	0.35	
		FFU 80AK	2.4	0.39
		4.0.	0.42	
1/3	FFI 128X	1.9	0.38	
		FFU 130AX	2.75	0.42
		3.55	0.44	
1/3+	FFI 12BX	2.18	0.42	
		FFU 130AX	2.75	0.44
		3.4	0.46	

Picture Private [WWW.MBSMGROUP.TN](http://WWW.MBSMGROUP.TN)

Private Copyright [WWW.MBSMGROUP.TN](http://WWW.MBSMGROUP.TN)

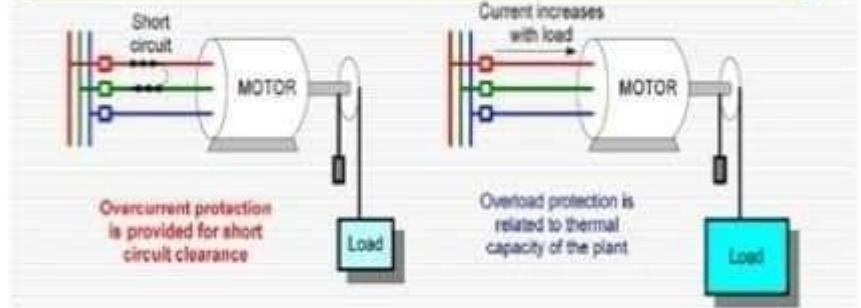
جدول للقياس الكابلي لخواص امبراكو لدرجات الحرارة المرتفعة +5° R134a				
الامتداحة	موديل الضاغط	1 الطول	القطر	
1/10	EM 20HHR	1.3	0.31.	
		2.4	0.35.	
		4.0.	0.39.	
1/8	EM45HHR	1.65.	0.35.	
		2.7.	0.39.	
		3.9.	0.42.	
1/6	EM 55HHR	1.9.	0.39.	
		2.75.	0.42.	
		3.55.	0.44.	
1/6+ 1/5+	EM 65HHR	1.8	0.44.	
		FF 7.5HBK	2.5	0.47.
		3.4	0.50.	
1/4	FF 8.5HBK	1.3.	0.44.	
		1.8.	0.47.	
		2.45.	0.50.	
1/4+	FF 10HBK	1.9.	0.50.	
		3.15.	0.55.	
		4.5.	0.59.	
1/3+	FFI 12HBX	1.72.	0.50.	
		2.8.	0.55.	
		3.5.	0.59.	

Picture Private [WWW.MBSMGROUP.TN](http://WWW.MBSMGROUP.TN)

Picture Private Copyright [WWW.MBSMGROUP.TN](http://WWW.MBSMGROUP.TN)

الفرق بين زيادة الحمل Over  
load و زيادة التيار Over  
current

## OverCurrent VS Overload



Picture Private [WWW.MBSMGROUP.TN](http://WWW.MBSMGROUP.TN)

Picture Private Copyright [WWW.MBSMGROUP.TN](http://WWW.MBSMGROUP.TN)

فرق بين زيادة الحمل Over load و زيادة التيار?? Over current

زيادة الحمل

هى قيمة الزيادة فى التيار الكهربى للحمل عن القيمة المقننه و تتحملها المعدة او الكابلات لفترة زمنية دون ان تتلف و تتراوح ما بين 10 % الى 25 %.

مثال

أذا كان عندنا حمل كهربى عبارة عن محرك كهربى يقوم بتشغيل سير لنقل الحقائب و مصمم على ان يكون وزن الحقائب عليه لايزيد عن 1000 كيلوجرام و عند هذا الحمل يسحب تيار مقداره 200 أمبير فإذا زاد وزن الحقائب الى 1200 كيلو جرام فهذا معناه ان المحرك علسان ينقل هذا الحمل سوف يسحب تيار كهربى زيادة قيمته 40 أمبير عن المصمم عليه و بذلك يصبح التيار الكلى 240 أمبير. و هنا توجد خطورة الزيادة فى التيار عن القيمة المقننه سوف يؤدي الى ارتفاع درجة حرارة الوصلات وبالتالي سوف يؤدي هذا الى تلف المادة العازلة . و لذلك يوضع حماية للمحركات ضد زيادة الحمل. غالبا تصمم الالات الكهربائية ان تتحمل زيادة فى الحمل تتراوح بين 10 - 25 % لفترة زمنية قصيرة دون ان تتلف. و يجب مراجعة الشركة المصنعة للمعدة لمعرفة التفاصيل.

زيادة التيار Over current

هى قيمة الزيادة فى التيار الكهربى عن التيار المقنن التى تؤدي

الى إتلاف المعدة الكهربائية دون تأخير  
زمنى و غالبا ما تكون اكبر من 50 % من قيمة التيار المفنن.  
ملحوظة

تصمم المعدات الكهربائية انها تتحمل زيادة تيار ( تيار قصر) لمدة  
ثلاث ثوانى دون ان تتلف و يجب ان تعمل اجهزة الوقاية قبل هذا  
الزمن.

---

# شروحات ودروس : شرح إدراج خلفية صورة على نص بإستعمال برنامج Photoshop CS

شروحات ودروس : شرح إدراج خلفية صورة على نص بإستعمال برنامج  
Photoshop CS | MBSMGROUP