

أنواع الضاغط , في أنظمة التبريد , الفرق بين , RSIR , CSIR , CSR , PTC , DC Iverter

Category: شروحات ودروس

written by Jamila | 23 أبريل، 2020

CSR
ضاغط برولي وأفرلود مع مكثفين
مكثف بدأ وينتهي عمله حال دوران المحرك
ويمكن نزعها نهائيا في خلال الدوران
ومكثف تشغيل يستمر في مهمته كامل طور
التشغيل

يحتوي هذا المحرك على عزم دوران مرتفع
ويعمل بشكل فعال. يتم استخدامه في العديد
من أجهزة التبريد وتكييف الهواء

5 hp

Capacitor Start - Run (CSR)

- Increased Starting Ability (Approved For NonSelf-Equalizing Systems)
- Model Numbers Can Begin With: 2, 4, 7, 9
- Accessories Include Potential Relay, Start, And Run Capacitors
- Connections To Relay: Five
- Relay Removes Start Winding And Start Capacitor From Circuit

During Operation

- Run Capacitor Remains In The Circuit For PSC Operation (See Below)

Figure 9-38 Capacitor start and run motor schematic. (Courtesy of Tecumseh.)

Picture Private WWW.MBSMGROUP.TN
Picture Private Copyright WWW.MBSMGROUP.TN
Picture Private Copyright WWW.MBSMGROUP.TN

أنواع الضاغط , في أنظمة التبريد , الفرق بين , RSIR , CSIR , CSR , PTC , DC Iverter

قبل طلب , فني مكيفات , تأكد بنفسك أن , المكيف
لاينقصه غاز

Category: شروحات ودروس

written by Jamila | 23 أبريل، 2020

قبل طلب , فني مكيفات , تأكد بنفسك أن , المكيف لاينقصه غاز

درس , الفرق بين , الفلتر الشبكي , والفلتر الكربوني , ببساطة

Category: شروحات ودروس
2020 written by Jamila | 23 أبريل،

درس , الفرق بين , الفلتر الشبكي , والفلتر الكربوني , ببساطة

درس خاص جدا : نصائح هامة جدا لصيانة وشحن المكيفات من خبراء مواقعنا

Category: شروحات ودروس
2020 written by Jamila | 23 أبريل،

درس خاص جدا : نصائح هامة جدا لصيانة وشحن المكيفات من خبراء مواقعنا

درس : مصيدة الزيت oil trap , في المكيفات Split , على خط السحب , عندما يكون الضاغط أعلى من الفانة الداخلية

Category: شروحات ودروس
2020 written by Jamila | 23 أبريل،

درس : مصيدة الزيت oil trap , عندما يكون الضاغط أعلى من الفانة الداخلية

درس :اكواد الاعطال في المكيف 3 طن

Category: شروحات ودروس

2020 written by Jamila | 23 أبريل،

درس :اكواد الاعطال في المكيف 3 طن

درس في السلامة المعلوماتية : شرح بالصور لسنة 2020 لتأمين حسابك نهائيا على facebook في 3 مراحل سهلة جدا

Category: مشاكل وحلول تقنية

2020 written by Jamila | 23 أبريل،

درس في السلامة المعلوماتية : شرح بالصور لسنة 2020 لتأمين حسابك نهائيا على facebook في 3
مراحل سهلة جدا

نصائح قبل تركيب التكييف السبليت وطريقة احتساب سعات وقدرات ووحدات السبليت split

Category: شروحات ودروس

2020 written by Jamila | 23 أبريل،

السلام عليكم ورحمة الله وبركاته

أريد من الجميع المشاركة في خبراتهم عن نظام التكييف من نوع
سبلت بشكل عام
بعيداً عن أسماء الماركات أو الأسعار
والقصد من هذا النقاش هو معرفة بعض الفنيات الخاصة بالسبلت
يعني أي نصيحة تقدمها من باب التجارب الي مریت فيها
أي أخطاء وقعت فيها وكنت تتمنى أن تكون على علم بها منذ البداية
طرق تركيب السبلت (الوضعیات الصحيحة – الأماكن الصحيحة –
بعد الوحدة الداخلية عن الخارجية)
مواعيد الصيانة
أماكن وضع مفتاح الكهرباء الخاصة بالمكيف

سعات وقدرات الوحدات ال Split

المساحة المخدومة (م ²)	نظام التشغيل	قدرة الوحدة الكهربائية		القدرة الحرارية	
		بارد/ساخن (ك.و.)	بارد فقط (ك.و.)	(طن تبريد)	(و.ح.ب/ساعة)
12 – 10	1/50/220	1.5	1.540	1	12000
18 – 15	1/50/220	1.6	1.930	1.5	18000
25 – 20	1/50/220	2.670	2.670	2	24000
30 – 25	1/50/220	4.20	3.745	3	36000
40 – 35	3/50/380	4.50	3.5	3.5	42000
50 – 40	3/50/380	5.00	4.5	4	48000
60 – 50	3/50/380	7.00	6.25	5	60000

سأذكر بعض المعلومات و النصائح والتي أعرفها جيداً (وأرجوا من الجميع كل يدلو بدلو للفايدة العامة)

1 – أنبوب النحاس الموصل للغاز من الوحدة الخارجية إلى الداخلية أطول شيء موجود في السوق لا يتعدى 15 متر (يعني مثلاً لو ركبت مكيف سبلت و كان الطول بين الوحدة الخرجية وبين الداخلية 10 متر)

ترى أنت دافع حساب طول النحاس 15 متر (بعض الشركات يكون متوفر عندها بعض الأطوال من أعمال سابقة أقل من 15 متر)

اسألهم الشركة عن هذا الموضوع ومن سيتحمل تكلفة النحاس الزائد عن الحاجة

2 – أحرص جيداً قدر الإمكان أن لا يكون هناك تلحيم في أنبوب النحاس (يعني تكون قطعة واحدة من الوحدة الخارجية إلى الداخلية مباشرة)

3 – في تسليكات أنابيب الغاز للبيوت الجديد إحرص أن لا تكون هناك زوايا حادة في التسليك (لسهولة سحب التوصيلات ولظمان عدم كسر الأنابيب النحاس داخل التسليكات)

4 – المكيف الذي يعمل بظام الكمبريسور أفضل من الذي يعمل بنظام الروتاري (لأن الكمبريسور فية نظام تبريد ذاتي حتى لا ترتفع درجة حرارته في الصيف)

5 – أبتعد عن المكيفات التي تحتوي على لوحات إلكترونية وتقنيات معقدة كثيرة

6 – حاول قدر الإمكان أن لا يكون البعد بين الوحدة الداخلية عن الخارجية أكثر من 10 متر
لأنة كفاءة التبريد ستقل بشكل كبير

7 – إذا كنت تبني بيت جديد (قبل اللياسة) فتأكد أن ماسورة تصريف الماء تذهب لأقرب دورة مياة وقم بإختبار المواسير أنها تقوم بالتصريف فعلاً بسكب الماء فيها وتأكد أن الماء يخرج من الجهة الأخرى وأنه لا يوجد أي تسريب في الوسط — تذكر هذا كلة قبل اللياسة
وكل مكيف يمتلك ماسورة مستقلة تماماً (السبب أنه إذا حصل إنسداد يأتي الفني لتنظيف الماسورة بوض ماكينة تظغط الهواء في الماسور من عند المكيف لتذهب الأوساخ إلى دورة المياة — لكن لو كان هناك أكثر من مكيف لهم نفس ماسورة التصريف ستجد أنه بعد ضغط الهواء في الماسورة ستفيض المكيفات الأخرى أي ان الماء سيذهب بالعكس بإتجاه المكيفات الأخرى ولن تنحل (المشكلة)

8 – بعض عمال تركيب المكيفات يعملون ميول في المكيف بشكل غير ملاحظ لتذهب المياة مع ماسورة التصريف
هذا خطأ إذا تم عمل ميول ستجد بعد فترة أن المراوح تصدر صوت وإهتزاز في المكيف بعد فترة ممكن تتجاوز السنة تقريباً لأن المراوح معدة لتدور بشكل أفقي وليس بشكل مائل
لأن الميول سيحدث إحتكاك بسيط في محور المروحة والذي سيظهر تأثيره فيما بعد

Picture Private WWW.MBSMGROUP.TN

Picture Private Copyright WWW.MBSMGROUP.TN

9 – التنظيف المستمر يجنبك تجمع الأوساخ في ماسورة التصريف والذي سيؤدي إلى إنسداد الماسورة ومن ثم بيداء المكيف بالتقطير في الداخل

10 – عند تصميمك لمخططات البيت (يجب أن تعرف تماماً أين ستضع السرير في غرف النوم) وأن يكون مكان المكيف بشكل لا يدفع الهواء مباشرة إلى السرير

11 – تأكد من وضع السوككات (مفتاح الكهرباء الخاص بالمكيف) بجنب بعض لأن المكيف يحتاج إلى صندوقين كهرباء واحد يحتوي على مفتاح التشغيل والثاني لربط أسلاك الكهرباء ,, تأكد أن الصندوق الثاني أن لا يكون بالقرب من المكيف في الأعلى لأنه سيشوه المنظر العام للديكور .

وهذه عودة مع بعض النصائح (عشان تفتك من عوار الراس نهائياً)

12 – معلومة (تأكد أن قوة دفع الهواء ستأتي على حساب الهدوء) يعني إذا كان هادئ فأن قوة الدفع ستقل والعكس صحيح

13 – اجعل الوحدة الخارجيه بعكس اتجاه وسرعة الريح واحرص على جعل فراغ لتتم التهويه

بما معناه أن تدور المروحة بسهولة مع إتجاه الريح (وغالباً في قطر الرياح شمالية)

Picture Private WWW.MBSMGROUP.TN

Picture Private Copyright WWW.MBSMGROUP.TN

14 - الوحدات الخارجية لا ينصح أبداً بتركيبها بشكل متوازي متقارب

يعني بهذا الشكل

|||| خطأ

إجعلها بهذا الشكل أفضل لسهولة طرد الحرارة من الوحدة الخارجية

---- صح

15 - ينصح بتنظيف الفلاتر كل إسبوعين (هذا بالنسبة للمكيفات التي تعمل

بشكل يومي)

(في الحقيقة أن التنظيف بشكل مستمر يزيد من عمر المكيف ويحافظ على أدائه

(

16 - إذا كنت تبني بيت جديد فستكون أنابيب تصريف مياه المكيف ممدودة على

الأرض قبل الدفان

احرص على دفن هذه الأنابيب بالإسمنت طبعاً بعد أن تتأكد أنه لا يوجد تسريب

لا تبالغ في دفن الأنبوب (فقط من الأطراف ومن الأعلى شيء بسيط جداً)

يعني خذ بالحسبان مستوى الدفان لا تتعداه

17 - أنبوب التصريف الساقط من المكيف داخل الجدار سيصل إلى الأرض ثم

سيلتف بزاوية 90 درجة ليتمد على الأرض

(حاول أن تكون الزاوية 45 درجة) لأنه الزاوية 90 درجة تصعب من سريان الماء

المحمل بالأثرية

Picture Private WWW.MBSMGROUP.TN

Picture Private Copyright WWW.MBSMGROUP.TN

وهذه نصيحة مني لكم بعد

تأكدوا ان ماسورة تصريف الماي اللي رايحة للحمام (اعزكم الله) ما تكون قريبة من مستوى قاعدة فتحة الصريف اللي موجودة في ارضية الحمام لانها و كانت قريبة من منها بشكل كبير وعندما تقوم بالاغتسال في او تغسل يدك مستوى الماي يرتفع وبالتالي يرجع داخل ماسوره

المكيف وعقبها المكيف تلاقيه يقطر ماي.

شغلة ثانية تأكد ان العامل اللي سوا الماسوره في فتحة التصريف لزقها بشكل جيد او بالاصح بعضهم يقوم بالحرق حتى تلتزق عدل.

مع العلم اني افضل ان الوجد من البداية يخلي جميع ماسورات التكييف تروح للخارج في نقطة واحدة عشان يتفادى الكثير من المشاكل .

تجنب انك تعلق التلفزيون في الحائط تحت المكيف السبليت

لانه اذا نقت منه ماء فمباشرة بينزل على التلفزيون وفيها شغلات ثانية لو تذكرتها بقول لكم عليها

خبرتي : إعرف احتياجاتك من التكييف حسب المساحة ..

Category: شروحات ودروس

2020 written by Jamila | 23 أبريل،

قبل ماتشتري اعرف احتياجك من التكييف

المعادلة = الطول × العرض × في الارتفاع
300× وحدة تبريد لتكييف المتر المربع الواحد
= الناتج

حساب التكييف بالطن = الناتج ÷ 12000
(طن) تبريد = احتياجك

مثال الطول 8م العرض 6م الارتفاع 3م كم
احتياجك من التكييف

احتياجك بالطن لتكييف المبني

= 300×3×6×8 = 43200 وحدة

نحولها الى طن = 43200 ÷ 12000 (طن) =
3.6 طن

لذلك تركيب 3.75 او 4طن وهذا الحساب

يعمل في اقصي درجة حرارة تقريبا 50
درجة مئوية

Picture Private WWW.MBSMGROUP.TN

Picture Private Copyright WWW.MBSMGROUP.TN

كل طن يساوي 12000 وحدة حرارية بريطانية BTU، برتش تمبرجر يونت،
BTu 24000 يساوي طنين
BTu 16000 يساوي طن وربع

وحدة الحصان الكهربائية = 746 واط

والحصان يساوي BTu 8000
BTu 24000 يساوي طنين يساوي 3 حصان
BTu 16000 يساوي طن وربع يساوي 2 حصان

Picture Private WWW.MBSMGROUP.TN

Picture Private Copyright WWW.MBSMGROUP.TN

جدول اختيار الماسوره الشعريه (الكابري) لفيون R-22

Category: شروحات ودروس
written by Jamila | 23 أبريل، 2020

REFRIGERATION APPLICATION CHART (R-12 AND R-22)*

H.P.	REF.	NOTE	NORMAL EVAPORATING TEMPERATURE DEGREES F							
			-10 to +5		+5 to +20		+20 to +35		+35 to +50	
1/20	R12	S-F	16 Ft.	TC-26	10 Ft.	TC-26				
1/12	R12	S-F	12 Ft.	TC-26	12 Ft.	TC-31				
1/9	R12	S	12 Ft.	TC-26	12 Ft.	TC-31				
1/9	R12	S	10 Ft.	TC-26	10 Ft.	TC-31				
1/8	R12	S-F	10 Ft.	TC-26	10 Ft.	TC-31				
1/6	R12	S	12 Ft.	TC-31	12 Ft.	TC-36	8 Ft.	TC-36	10 Ft.	TC-42
1/6	R12	F	10 Ft.	TC-31	10 Ft.	TC-36				
1/5	R12	S	10 Ft.	TC-31	10 Ft.	TC-36	7-1/2 Ft.	TC-42	7-1/2 Ft.	TC-49
1/5	R12	F	8 Ft.	TC-31	8 Ft.	TC-36	10 Ft.	TC-42	6 Ft.	TC-42
1/4	R22	S-F	12 Ft.	TC-36	6 Ft.	TC-36	8-1/2 Ft.	TC-42	6 Ft.	TC-49
1/4	R12	F	10 Ft.	TC-36	6 Ft.	TC-36	8 Ft.	TC-42	6 Ft.	TC-49
1/3	R22	F	10 Ft.	TC-36	6 Ft.	TC-36	11 Ft.	TC-49		
1/3	R12	F	12 Ft.	TC-42	6 Ft.	TC-42	9 Ft.	TC-49	6 Ft.	TC-54
1/2	R22	F	6 Ft.	TC-36	9 Ft.	TC-42	7-1/2 Ft.	TC-54	10 Ft.	TC-64
1/2	R12	F	11 Ft.	TC-54	9 Ft.	TC-49				
3/4	R22	F	11 Ft.	TC-54	9 Ft.	TC-54				
3/4	R12	F	7-1/2 Ft.	TC-54	12 Ft.	TC-70	1 Ft.	TC-80		
1	R22	F	10 Ft.	TC-64	12 Ft.	TC-70				
1	R12	F	10 Ft.	TC-70	11 Ft.	TC-54	7-1/2 Ft.	TC-54 (2 pcs)		
1-1/2	R22	F	7-1/2 Ft.	TC-54 (2 pcs)	7-1/2 Ft.	TC-54 (2 pcs)	8 Ft.	TC-64 (2 pcs)		
1-1/2	R12	F			9 Ft.	TC-64 (2 pcs)	10 Ft.	TC-80 (2 pcs)		
2	R22	F			10 Ft.	TC-70 (2 pcs)	9 Ft.	TC-75 (2 pcs)		
2	R12	F	10 Ft.	TC-70 (2 pcs)	9 Ft.	TC-75 (2 pcs)	10 Ft.	TC-85 (2 pcs)		
3	R22	F			10 Ft.	TC-70 (3 pcs)	9 Ft.	TC-75 (3 pcs)		
3	R12	F	10 Ft.	TC-70 (2 pcs)	8 Ft.	TC-64 (4 pcs)	10 Ft.	TC-80 (4 pcs)		
4	R22	F			10 Ft.	TC-70 (4 pcs)	9 Ft.	TC-75 (4 pcs)		
4	R12	F			10 Ft.	TC-70 (5 pcs)	9 Ft.	TC-75 (5 pcs)		
5	R12	F			10 Ft.	TC-80 (5 pcs)	9 Ft.	TC-85 (5 pcs)		

NOTE: Condenser Type: S = Static, F = FAN

*R-134a - It is suggested to add 10% to length.

Picture Private WWW.MBSMGROUP.TN

Picture Private Copyright WWW.MBSMGROUP.TN

جدول اختيار الماسوره الشعريه (الكابري) لفيون

R-22 □□

وبالنسبة لفيون □□□ R-134 يتم زيادة ١٠٪ □ علي طول الكابلي

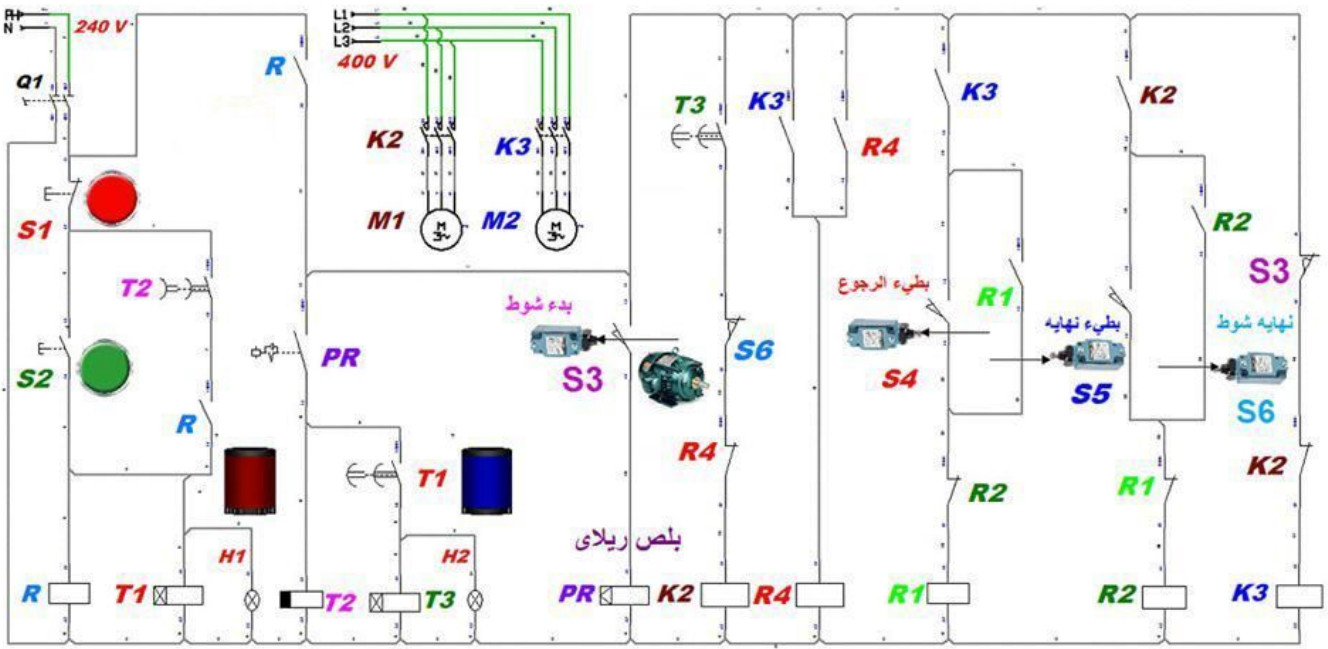
والجدول يشمل قدرة الكمبروسر من اقل قدرة رحتي ه حصان

ملحوظة : في حال تغير الكمبروسر يتم قراءة كتالوجاته لانه يذكر فيه مقاس او موديل الكابلي المناسب له

دائره كنترول منشار تقطيع الواح الاخشاب

Category: شروحات ودروس

2020 written by Jamila | 23 أبريل،



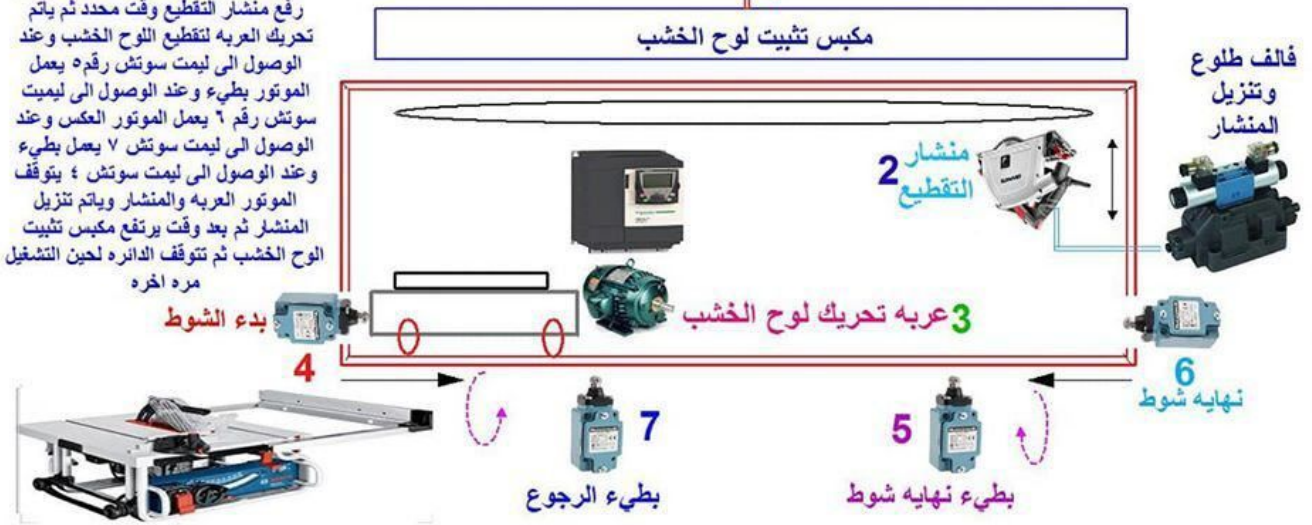
Picture Private WWW.MBSMGROUP.TN

Picture Private Copyright WWW.MBSMGROUP.TN

السلام عليكم تعريف تشغيل المنشار عند الضغط للتشغيل ياتم تنزيل مكبس تثبيت لوح الخشب لعدم التحريك وقت محدد 1 ثم ياتم رفع منشار التقطيع وقت محدد ثم ياتم تحريك العربيه لتقطيع اللوح الخشب وعند الوصول الى ليمنت سوتش رقمه يعمل الموتور بطيء وعند الوصول الى ليمنت سوتش رقم 6 يعمل الموتور العكس وعند الوصول الى ليمنت سوتش 7 يعمل بطيء وعند الوصول الى ليمنت سوتش 4 يتوقف الموتور العربيه والمنشار وياتم تنزيل المنشار ثم بعد وقت يرتفع مكبس تثبيت اللوح الخشب ثم تتوقف الدائره لحين التشغيل مره اخرى

فالف طلوع وتنزيل المكبس

رسم لتعريف مكونات منشار تقطيع الاخشاب



Picture Private WWW.MBSMGROUP.TN

Picture Private Copyright WWW.MBSMGROUP.TN

ترانزستور هجين يعتبر تطبيقاً لترانزستورات BJT وترانزستورات FET

Category: المجلة الثقافية، شروحات ودروس

written by Jamila | 23 أبريل، 2020

نتابع في سلسلة الترانزستورات، ونتحدث اليوم عن ترانزستور هجين يعتبر تطبيقاً لترانزستورات BJT وترانزستورات FET حيث يستفيد من ميزات كل منها.. متابعة مفيدة وممتعة..

الترانزستور ثنائي الوصلة ذو البوابة المعزولة Insulated Gate Bipolar Transistor: يطلق عليه اختصاراً IGBT وهو عبارة عن تقاطع أو تهجين بين ترانزستور الوصلة ثنائي القطبية Bipolar Junction Transistor BJT وترانزستور تأثير الحقل الكهربائي Metal Oxide Semiconductor Field Effect Transistor MOSFET مما يجعل منه مفتاح الكتروني مثالي لدرجة كبيرة.

يجمع ترانزستور IGBT بين مزايا هذين الترانزستورين سوية، فهو يأخذ من ترانزستور MOSFET صفات ممانعة الدخل العالية (كلما ارتفعت مقاومة الدخل قلت قيمة التيار اللازم لقيادة الترانزستور) وسرعات التبديل الكبيرة (كلما ارتفعت سرعة التبديل زاد مردود وأداء الحمل) في حين يأخذ من ترانزستور BJT جهد الإشباع المنخفض. فحصل بالنتيجة على نوع من الترانزستورات قادر على تحمل تيارات باعث - مجمع كبيرة جداً مقادة بواسطة تيار بوابة قيمته 0 أمبير تقريباً.

تقنية ترانزستور IGBT:

يستخدم هذا الترانزستور تقنية البوابة المعزولة Insulated Gate IG التي تتمتع بها ترانزستورات MOSFET والتي تشكل القسم الأول من اسم الترانزستور IGBT مضافاً لها مزايا أداء الخرج لترانزستورات الوصلة ثنائية القطبية التقليدية Bipolar Transistor BT والتي تشكل القسم الثاني من اسم الترانزستور IGBT. نحصل نتيجة لذلك على ترانزستور IGBT يملك قدرة تبديل خرج كبيرة مضافاً إليها خصائص النقل للترانزستورات ثنائية القطبية ويتم التحكم بجدهه كما في حالة ترانزستور MOSFET.

يستخدم ترانزستور IGBT بشكل رئيسي في تطبيقات الكترونيات القدرة (الالكترونيات

القدرة: أحد فروع الهندسة التي تهتم بعملية التحكم الالكتروني في التطبيقات المختلفة بواسطة تيارات عالية)، المعرجات Inverter □ والمبدلات Converters ومولدات القدرة Power Supplies □ حيث يكون المطلوب الحصول على عنصر تبديل حالة صلبة (حالة صلبة تعني أنه لا يمتلك أي أجزاء ميكانيكية متحركة كالتى تملكها المرحلات المستخدمة في أنظمة القيادة الآلية للمحركات التحريضية)، ولا يمكن لترانزستورات القدرة BJT و MOSFET تحقيقه بشكل فردي، فالتيارات المرتفعة والجهود الثنائية العالية تكون متوفرة، ولكن ذلك يكون على حساب سرعات التبديل التي تكون منخفضة لدرجة كبيرة في ترانزستورات BJT □ على خلاف ترانزستورات MOSFET التي تتمتع بسرعات تبديل عالية لكن كلفة تصميم مفاتيح تعمل على جهود وتيارات مرتفعة يكون باهظ الثمن وصعب الإنجاز.

فالميزة التي سنحصل عليها بواسطة ترانزستورات IGBT بالمقارنة مع ترانزستورات BJT و MOSFET هي تأمينها لربح قدرة أكبر من ترانزستور BJT مع إمكانية العمل تحت جهود مرتفعة وضيعات دخل منخفضة كما في ترانزستورات MOSFET.

آلية عمل ترانزستورات IGBT:

يعتبر تأثير ترانزستور IGBT مشابهاً لدمج تأثيري كل من ترانزستور تأثير الحقل FET ((Field Effect Transistor)) وترانزستور BJT ويمكن تمثيل ذلك على شكل دمج كل من الترانزستور FET و BJT بدارة دارلينغتون (دارة يتم فيها التحكم بتيار قاعدة ترانزستور الخرج عن طريق التحكم بتيار مجمع ترانزستور الدخل).

الشكل 1: الدارة المكافئة للترانزستور IGBT والرمز الالكتروني

نلاحظ من الشكل أن ترانزستور IGBT يمتلك لاث أطرا، فهو عنصر موصل يدمج مدخل ترانزستور MOSFET ذو البوابة المعزولة من النمط الناضب بخرج ترانزستور ثنائي الوصلة PNP ضمن دارة دارلينغتون، ويتم ترميز الأطراف كما يلي: المجمع (Collector) الباعث (Emitter) والبوابة (Gate) □ حيث تكون النهايتان C □ E متصلتان بمسار موصل أما النهاية G فتكون متصلة بنقطة التحكم.

إن نسبة التضخيم في التيار التي يتم الحصول عليها من ترانزستور IGBT يمكن تمثيلها كنسبة بين إشارة خرجة إلى إشارة دخله، وتجدر الإشارة إلى أنه في ترانزستورات BJT يتعلق تيار المجمع C بتيار القاعدة B بنسبة تكبير (ربح) تسمى النسبة بيتا β وتحسب من العلاقة:

$$I_C = \beta \cdot I_B$$

أما بالنسبة لترانزستور تأثير الحقل الكهربائي نوع معدن - أكسيد نصف ناقل MOSFET فإنه لا وجود لتيار الدخل طالما أن البوابة معزولة عن القناة الحاملة للتيار الرئيسي، لذلك فإن ربح ترانزستور تأثير الحقل FET يكون مساوياً لنسبة التغير في تيار الخرج إلى التغير في جهد الدخل مما يجعل منها عنصراً ناقلاً، وهذه النتيجة مطبقة تماماً على ترانزستور IGBT وبالتالي يمكننا تمثيل الترانزستور IGBT كترانزستور قدرة من النوع BJT يتم التحكم بتيار قاعدته عن طريق التحكم بجهد بوابة الترانزستور MOSFET.

استخدام ترانزستور IGBT كمفتاح الكتروني مستقر:

عند استخدام الترانزستور IGBT كمفتاح الكتروني مستقر متحكم به static controlled switch فإن هذا الترانزستور يمتلك مستويات جهد وتيار مشابهة لترانزستور ثنائي القطبية BJT حيث تقوم إشارة دخل الجهد الموجب الثابتة المطبقة عبر البوابة والباعث بالحفاظ على حالة العنصر IGBT في حالة التشغيل On State أما في حال غياب إشارة الدخل فإن الترانزستور سيكون في حالة القطع Off State كما هي حالة في ترانزستورات BJT.

الشكل 2: خصائص ترانزستور IGBT

يتطلب الترانزستور IGBT قيمة جهد صغيرة تطبق على بوابته من أجل تشغيله لأنه عنصر ذو جهد متحكم به وذلك على خلاف ترانزستور الوصلة ثنائي القطبية BJT الذي يتطلب تيار قاعدة مطبق بشكل مستمر بكمية كافية للحصول على حالة الإشباع (القيمة المناسبة لتشغيله).

يعتبر الترانزستور IGBT عنصراً وحيد الاتجاه، أي أنه يقوم بتحويل التيار في الاتجاه الأمامي فقط من المجمع إلى الباعث على خلاف ترانزستور MOSFET الذي يمتلك قدرة التوصيل في الاتجاهين (حيث يكون عنصر متحكم به في الاتجاه الأمامي وغير متحكم به في الاتجاه العكسي).

إن الميزة الرئيسية لاستخدام ترانزستور IGBT (خلافاً لأنواع الترانزستورات الأخرى) هي العمل ضمن الجهود العالية ومقاومة التشغيل المنخفضة القيمة، بالإضافة لسهولة قيادته وسرعات التبديل العالية فيه، كما أن خاصية تيار قيادة البوابة الصفري يجعله خياراً مناسباً للتطبيقات المتوسطة السرعة ذات جهود التشغيل العالية كما يستخدم في تطبيقات

التحكم بعرض النبضة Pulse Width Modulation PWM والتحكم بمغيرات السرعة وأنظمة توليد القدرة والمعرجات (محولات التيار المستمر لى تيار متناوب) المستخدمة في أنظمة القدرة الشمسية بالإضافة لتطبيقات محولات التردد التي تعمل في مجال مئات الكيلوهرتز.

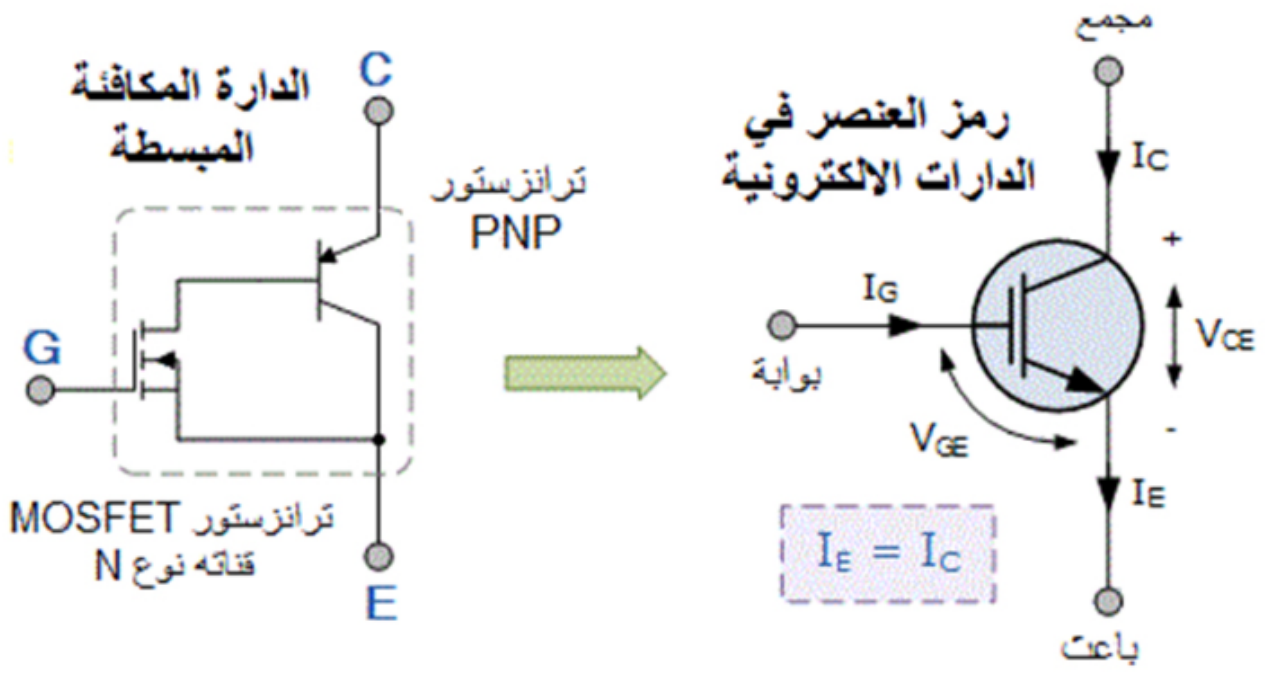
مقارنة بين ترانزستور IGBT وترانزستورات BJT و MOSFET يمكن القول إن مبدأ التشغيل لدارات قيادة البوابة لترانزستور تأثير الحقل ذو البوابة المعزولة IGBT مشابهة لحد كبير لمبدأ تشغيل ترانزستور MOSFET ذو القناة الناضبة من النوع N أما الاختلاف الرئيسي فيكمن في أن المقاومة المقدمة من قناة التوصيل الرئيسية عند تدفق التيار في الترانزستور في حالة التشغيل ON State فتكون قيمتها أصغر بكثير في حالة الترانزستور IGBT لذلك تكون مستويات التيار أعلى مقارنة بتلك في ترانزستور MOSFET.

يبين الجدول التالي مقارنة بين ترانزستور تأثير الحقل ذو البوابة المعزولة IGBT وكل من ترانزستورات BJT و MOSFET:

الخلاصة:

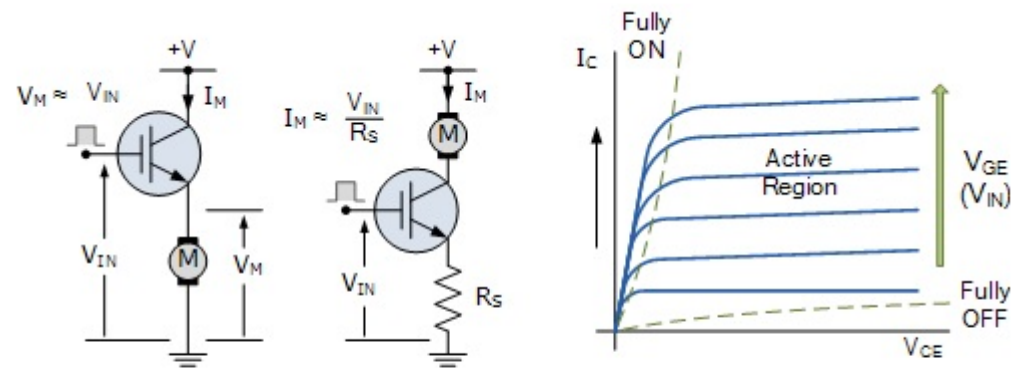
يمكن القول بأن ترانزستور IGBT هو عبارة عن عنصر تبديل نصف ناقل يملك خصائص خرج ترانزستور الوصلة ثنائي القطبية BJT ولكن يتم التحكم به بنفس الطريقة التي يتم التحكم بها بترانزستور MOSFET.

إحدى مزايا ترانزستور IGBT الرئيسية هي بساطة قيادته في حالتي الوصل والفصل أو في المنطقة الخطية الفعالة أو كمضخم قدرة، وبوجود ضياعات ناقلية منخفضة عند التشغيل بالإضافة لقدرته على تبديل جهود مرتفعة بدون حدوث ضرر، فإن كل ذلك يجعل هذا الترانزستور مثالياً لقيادة الأحمال الحثية "التحريضية" كالوشائع والمحركات الكهرومغناطيسية.



Picture Private WWW.MBSMGROUP.TN

Picture Private Copyright WWW.MBSMGROUP.TN



Picture Private WWW.MBSMGROUP.TN

Picture Private Copyright WWW.MBSMGROUP.TN

IGBT ترانزستور	ترانزستور القدرة MOSFET	ترانزستور القدرة ثنائي القطبية BJT	خصائص العنصر
مرتفعة جداً أكثر من 1000 فولت	مرتفعة أقل من 1000 فولت	مرتفعة أقل من 1000 فولت	مستويات الجهد
مرتفعة أكثر من 500 أمبير	منخفضة أقل من 200 أمبير	مرتفعة أقل من 500 أمبير	مستويات التيار
جهد بين البوابة والباعث بين 4-8 فولت	جهد بين البوابة والمصرف V_{GS} بين 3-10 فولت	تيار بمعامل تكبير من 20-200	آلية قيادة الدخل
مرتفعة	مرتفعة	منخفضة	ممانعة الدخل
منخفضة	متوسطة	منخفضة	ممانعة الخرج
متوسطة	سريعة (نانو ثانية)	بطيئة (ميكرو ثانية)	سرعة التبديل
مرتفعة	متوسطة	منخفضة	الكلفة

Picture Private WWW.MBSMGROUP.TN

Picture Private Copyright WWW.MBSMGROUP.TN

دائرة رفع معامل القدرة pfc

Category: شروحات ودروس

written by Jamila | 23 أبريل، 2020

دائرة رفع معامل القدرة pfc

وهي تطبيق عملي لدوائر الرفع مستمر مستمر boost converter

يمكن أن تصادفك دائرة pfc في بورات الشاشات بعد مرحلة التقويم مباشرة وقبل مكثف التنعيم

تسمى دائرة الرفع او دائرة تحسين معامل القدرة

مهمتها تقريب معامل القدرة إلى الواحد والتقليل من التوافقيات (الترددات غير المرغوبة)

للتوضيح معامل القدرة هو نسبة تشير إلى فرق الطور بين الجهد

والتيار ويتبع لنوع الحمل تتراوح قيمته بين الصفر والواحد

والواحد هي أفضل شيء يمكن الحصول عليه لذلك تسعى الشركات

لها

تتم إضافة دائرة دائرة الرفع (تصحيح معامل القدرة) (PFC) إلى دائرة التقويم والتنعيم لتقريب معامل القدرة إلى ١
تقوم هذه الدائرة برفع الجهد لحوالي ٣٩٠ ل ٤٠٠ فولت مستمر

تظهر الصور مجموعة من الدوائر وكلها تعمل على مبدأ رافع الجهد مستمر مستمر boost converter
المبدأ واحد موسفت (للتقطيع بتردد عالي) يتحكم به مذبذب وملف ومكثف وديود يمنع التيار العكسي
المبدأ مماثل تماما لدوائر البوست التي حثها سابقا حيث يتم تجميع الطاقة في الملف ويمررها الموسفت بشكل متقطع إلى الدائرة شاحنا المكثف ومغذيا الدارة
والديود لمنع التيارات العكسية
خلال فترة فتح الموسفت يغذي الملف الدائرة ويشحن المكثف وخلال فترة إغلاق الموسفت يشحن الملف ويمد المكثف الحمل بالتيار
وبالتلاعب بدورة القدرة duty cycle لتكون حوالي ١٣٠% يكون الجهد الناتج ٤٠٠ فولت
ويتم التحكم بالموسفت من مذبذب سنشرح عنه لاحقا

في الصورة الثانية تم إضافة موسفت ثاني على التفرع لتوزيع الاحمل ولتقليل الحرارة

في الصورة الثالثة تم إضافة دارتي pfc تعملان بالتناوب لرفع الاستطاعة

في الصورة الأخيرة تم الاستعاضة عن جسر الديودات بجسر موسفتات مع ملفي دخل لتقليل التوافقيات وضياع الطاقة للحد الأدنى وهي تقنية متقدمة لتوحيد التيار من شركة توشيبا بالنسبة للمذبذب فله تغذيتين راجعتين اساسيتين عبر مجزئات جهد (مقاومات بين الخرج والأرضي)

التغذية الراجعة التي تحدد دورة القدرة dt (تردد تقطيع الموسفت) وهي تتحسس إنخفاض جهد خرج الدائرة والتغذية الراجعة لتحسس ارتفاع الجهد ومهمتها إيقاف تقطيع المذبذب لحماية الجهاز عند ارتفاع الجهد الخارج وربما نجد أحيانا رجل لتحسس تيار الموسفت كما ويكون في الملف الأسود ملفين أحدهما للبوست والثاني مقابل له يتصل مع المذبذب لتحسس تفريغ الملف والأن للعملي

عند تعطل هذا القسم لربما تكمل الشاشة عملها أن كانت صغيرة ولكن سيزداد التيار (الأمبير) وتدخل الترددات الغير مرغوبة على القطع مما يسبب تلفها مع الوقت أو تقلع الشاشة لكن تنطفاً مباشرة من تلقاء نفسها وبالقياسات الكبيرة لن تقلع أبداً

العطل الشائع الأكبر في هذه الدائرة هو في مقاومات تحسس الجهد المنخفض الواحد ميغا مما يسبب رعشة في الإضاءة الخلفية أو عدم إقلاع الجهاز

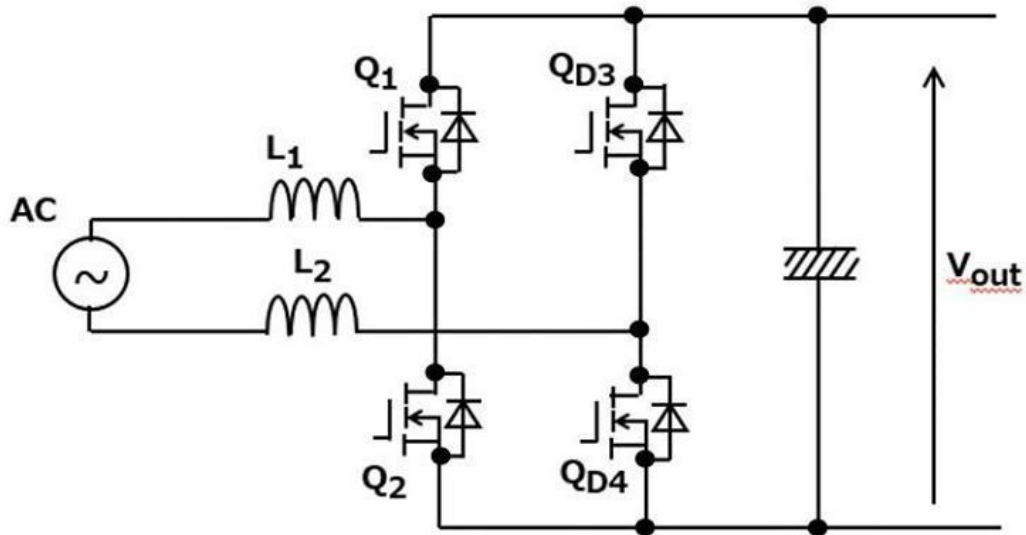
كما ويمكن أن تقل قيمة إحدى مقاومات مجزئ تحسس ارتفاع الجهد مسببا توقف الدائرة

أما بالنسبة للفوتوكبلر فمهمته مع الترانزستور بجانبه توصيل أمر التشغيل مع وود عزل بين الـ ٥ فولت وجزء الجهد العالي وهو نادر التعطل

تلف الموسفت كما كل الأجهزة إما مقصور ويتلف الفيوز ويمكن أن يسبب تلف الأيسي أو مفتوح ويوقف دائرة الرفع

نتابع بقية دائرة البور في منشورات لاحقة إن أراد الزملاء ذلك (الصورتين الأخيرات منقولات لدعم الشرح)

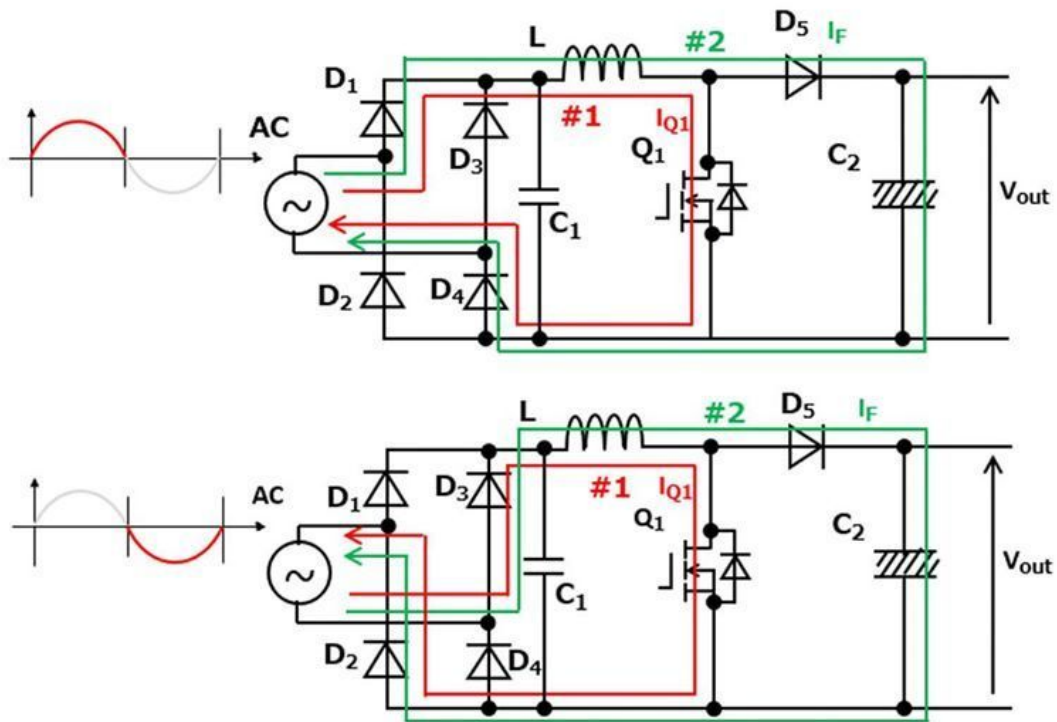
أتمنى أن أكون قد وفقت بالشرح ودمتم سالمين



Picture Private WWW.MBSMGROUP.TN

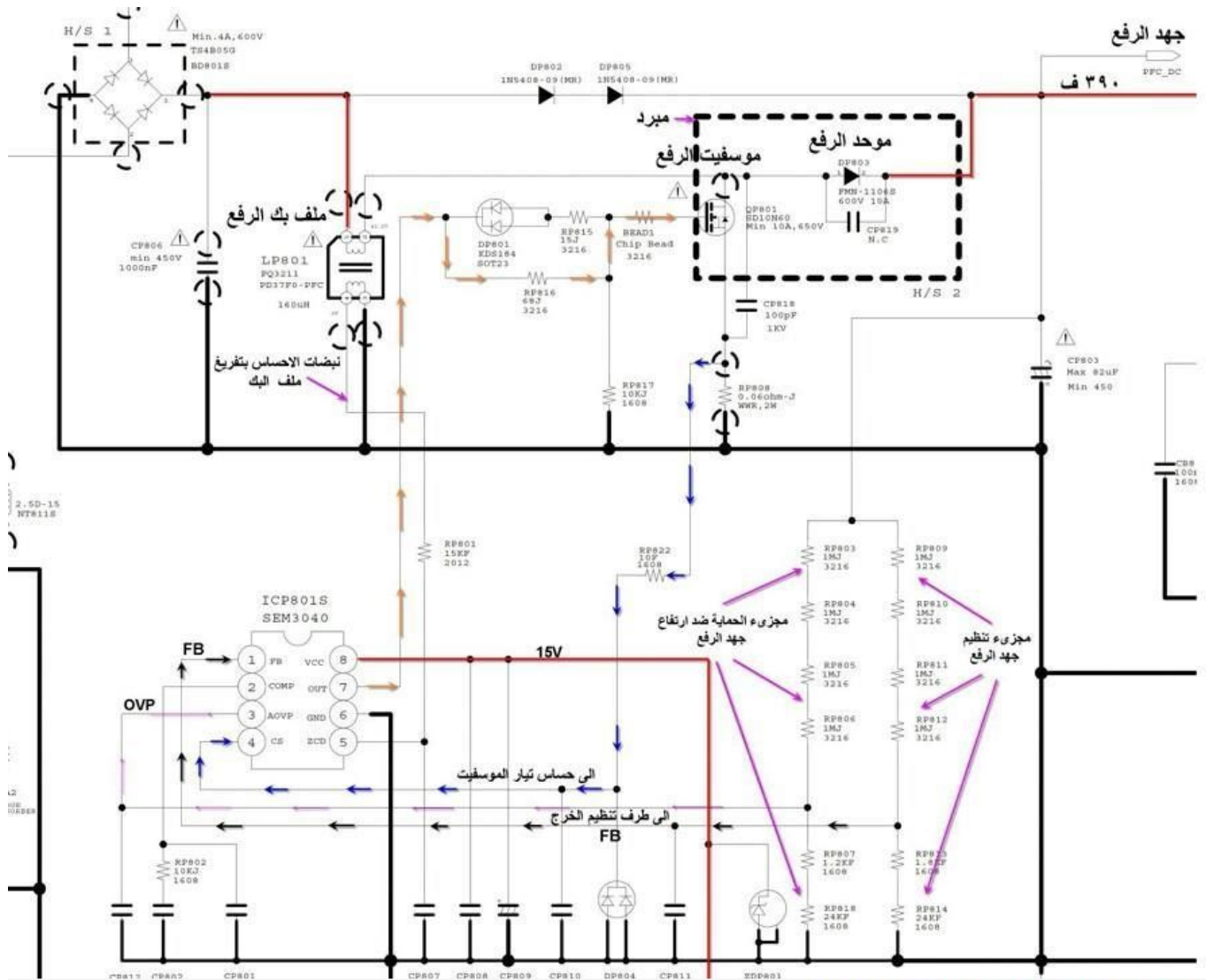
Picture Private Copyright WWW.MBSMGROUP.TN

Picture Private Copyright WWW.MBSMGROUP.TN



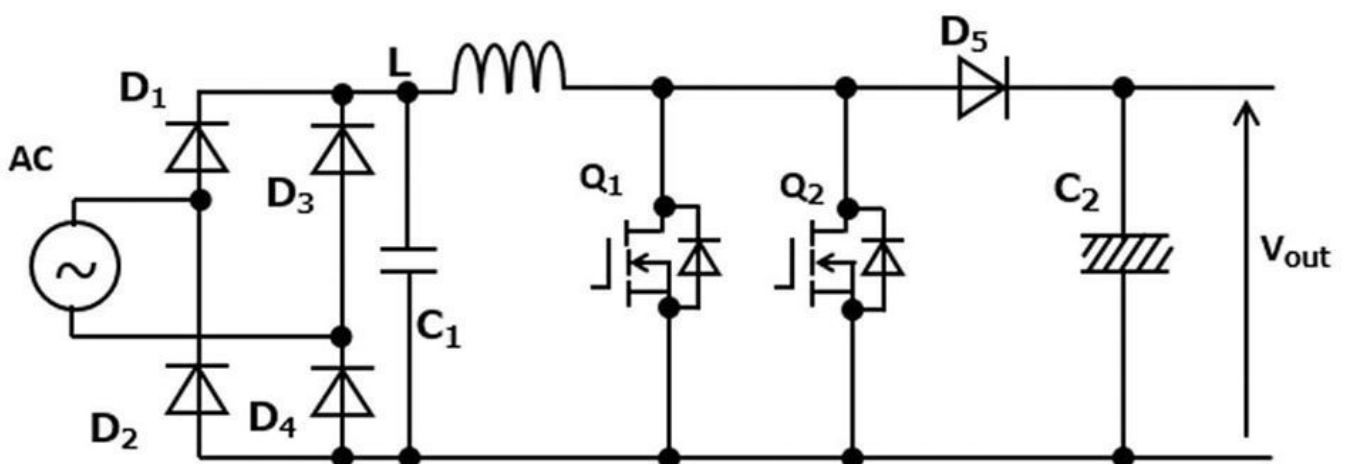
Picture Private WWW.MBSMGROUP.TN

Picture Private Copyright WWW.MBSMGROUP.TN



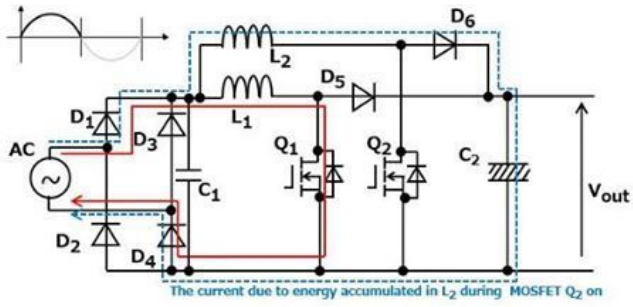
Picture Private WWW.MBSMGROUP.TN

Picture Private Copyright WWW.MBSMGROUP.TN

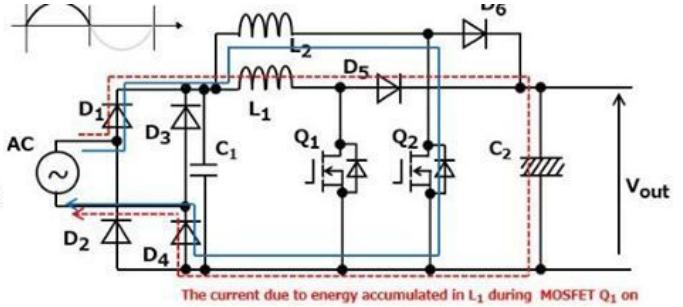


Picture Private WWW.MBSMGROUP.TN

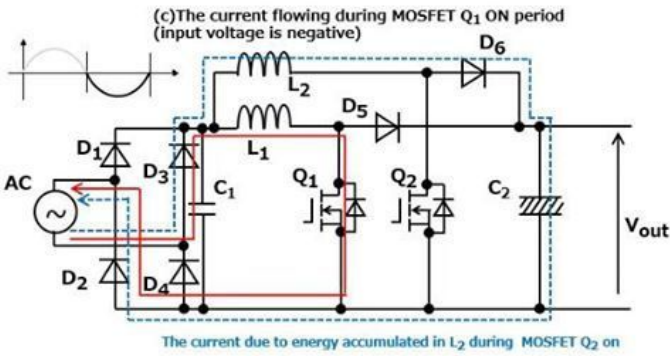
Picture Private Copyright WWW.MBSMGROUP.TN



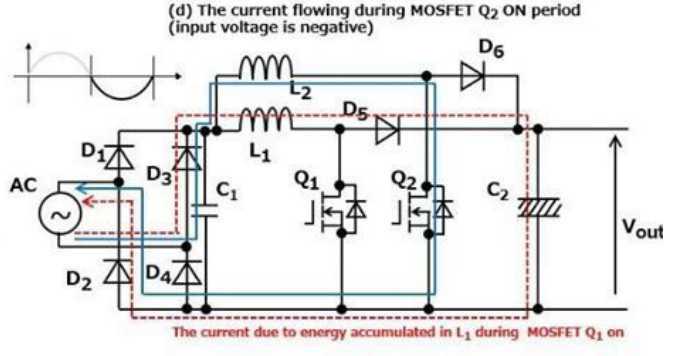
The current due to energy accumulated in L₂ during MOSFET Q₂ on



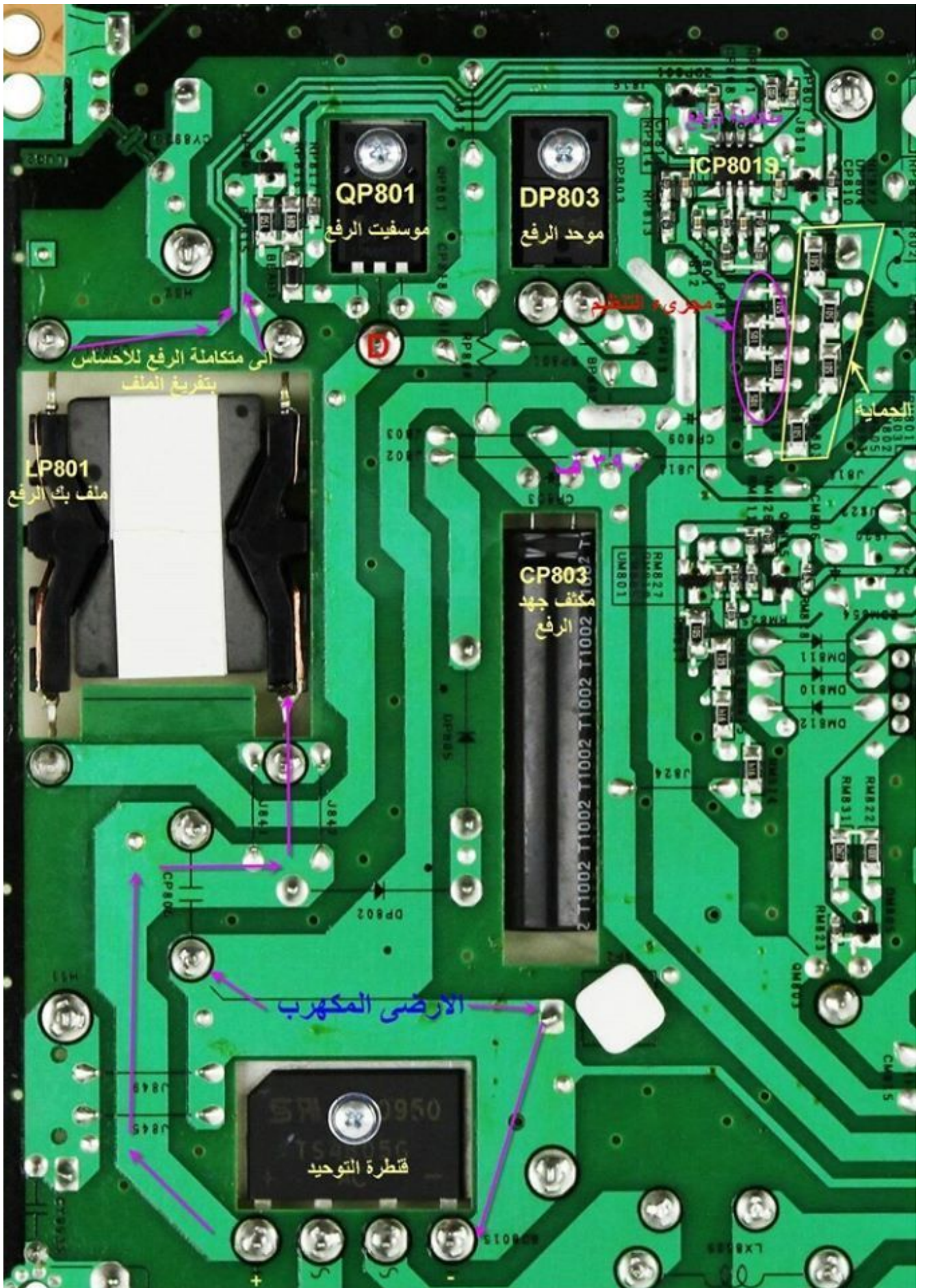
The current due to energy accumulated in L₁ during MOSFET Q₁ on



The current due to energy accumulated in L₂ during MOSFET Q₂ on



The current due to energy accumulated in L₁ during MOSFET Q₁ on



Picture Private WWW.MBSMGROUP.TN

Picture Private Copyright WWW.MBSMGROUP.TN

اعطال مكيف كارين E1

Category: مشاكل وحلول تقنية

written by Jamila | 23 أبريل، 2020

الإشارات Side 2	E1	E2	E3	E4	E5	E7	E8	FL	لمبة الريسيفر تعطل إشارات متقطعة	لمبة التشغيل تعطل إشارات متقطعة	لمبة التأخير تعطل إشارات متقطعة	لمبة الطاقة تعطل إشارات متقطعة	dF
موديل	وظيفة التشخيص الذاتي لإكتشاف الأعطال												موديل
53 QH 12B 53 FS	عطل ثرموستور الهواء الراجع للوحدة الداخلية								عطل ثرموستور كويل الوحدة الداخلية				53 CCD 51GRH
	عطل ثرموستور كويل الوحدة الداخلية								عطل ثرموستور كويل الوحدة الخارجية				
	وظيفة الحماية من حدوث تنفيس أو نقص الشحنة								عطل أدى إلى إيقاف الضاغط أو عيب بالبلطف العاكس				
	عطل بموتور مروحة الوحدة الداخلية								عطل ثرموستور الهواء الراجع				
	التيار المسحوب أكبر من اللازم أو الفازات معكوسة								عطل الثرموستور الحرارى الداخلى				
	وظيفة الحماية من تكون ثلج بالمبخر أثناء التبريد								عطل الثرموستور الحرارى الخارجى				
53 QH30/36	وظيفة الحماية من ارتفاع درجة حرارة المبخر أثناء التدفئة								فلتر الهواء غير نظيف				51 MCA12 MQA12 MCA15
	وظيفة إذابة الثلج من الوحدة الخارجية أثناء عملية التدفئة								التيار الكهربائى المسحوب أكبر من اللازم				
	وظيفة الحماية من تكون ثلج بالوحدة الداخلية أثناء عملية التبريد								عطل ثرموستور الهواء الراجع				
	وظيفة إذابة الثلج من الوحدة الخارجية أثناء عملية التدفئة								عطل موتور مروحة الوحدة الداخلية				
	عطل ثرموستور الهواء الراجع								عطل ثرموستور كويل الوحدة الداخلية				
	عطل ثرموستور كويل الوحدة الداخلية								وظيفة الحماية من ارتفاع درجة حرارة كويل الوحدة الداخلية				
53 QH30/36	عطل ثرموستور كويل الوحدة الخارجية								أثناء تشغيل التدفئة عند درجة حرارة هواء خارجى مرتفعة				53QCE9 53QH30/36
	وظيفة الحماية من ارتفاع درجة حرارة كويل الوحدة الخارجية								وظيفة الحماية من انخفاض درجة حرارة كويل الوحدة الخارجية				
	أثناء تشغيل التبريد أو عملية إزالة الرطوبة فقط								أثناء تشغيل عملية التبريد أو عملية إزالة الرطوبة فقط				

Picture Private WWW.MBSMGROUP.TN

Picture Private Copyright WWW.MBSMGROUP.TN

ماذا يعني 1 حسان

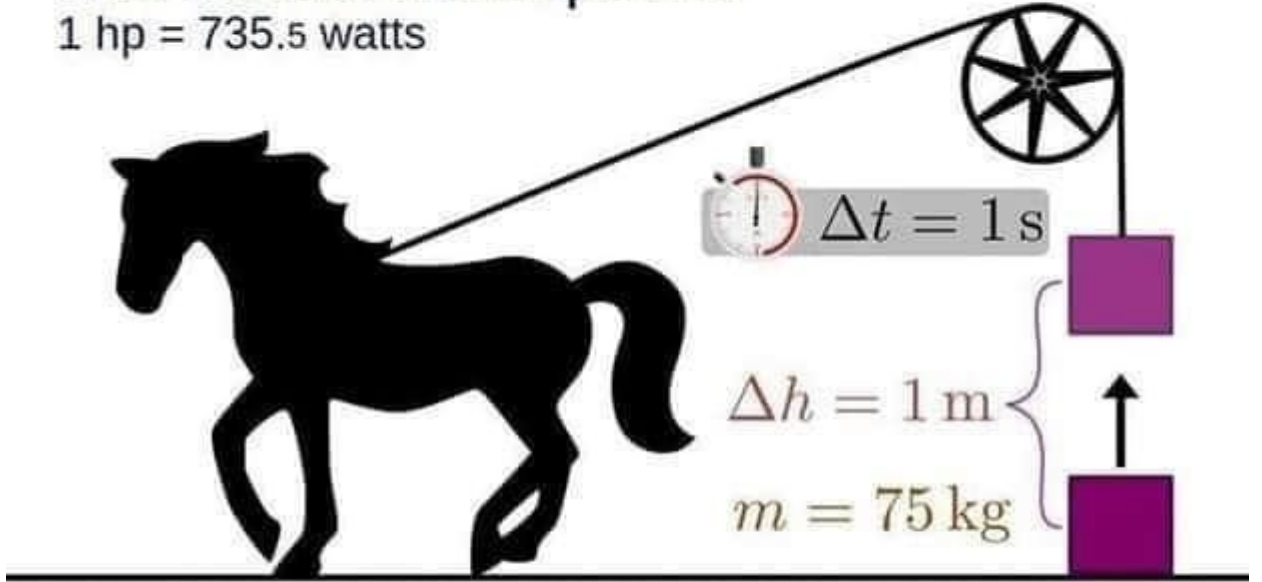
Category: شروحات ودروس

written by Jamila | 23 أبريل، 2020

ماذا يعني 1 حصان !!

The metric horsepower

1 hp = 735.5 watts



واحد حصان متري وهناك حاجة لرفع 75 كجم
(متوسط. وزن الجسم من شخص)
بنسبة 1 متر (3.28 قدم) في 1 ثانية ..

Picture Private WWW.MBSMGROUP.TN

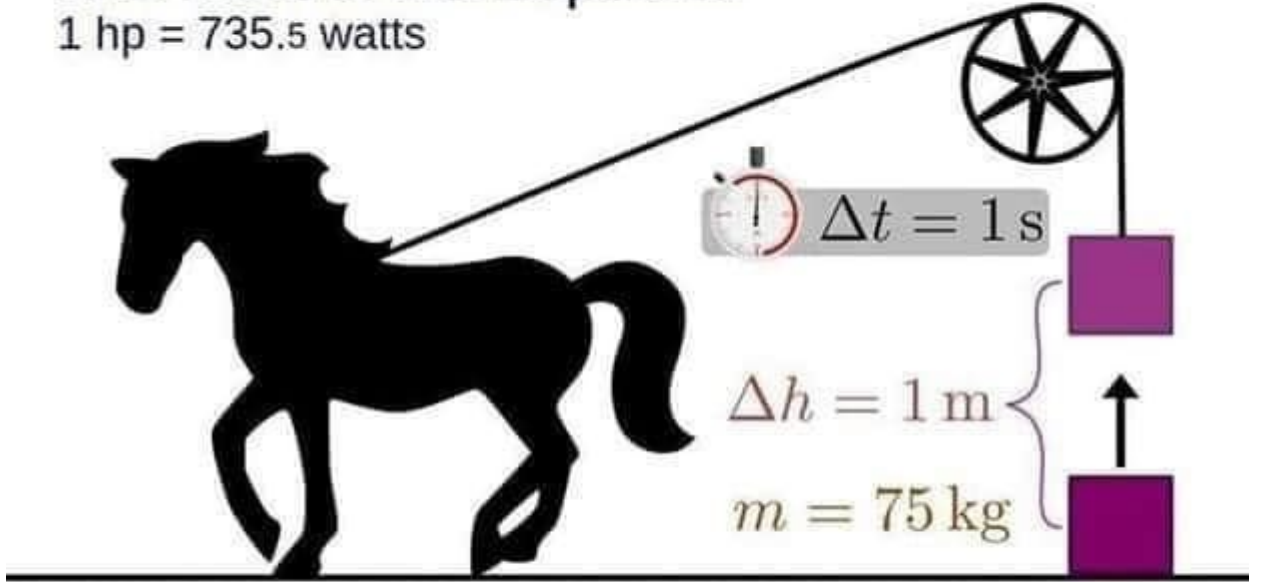
Picture Private Copyright WWW.MBSMGROUP.TN

Picture Private Copyright WWW.MBSMGROUP.TN

ماذا يعني 1 حصان!!

The metric horsepower

1 hp = 735.5 watts



واحد حصان متري وهناك حاجة لرفع 75 كجم
(متوسط. وزن الجسم من شخص)
بنسبة 1 متر (3.28 قدم) في 1 ثانية ..

Picture Private WWW.MBSMGROUP.TN

Picture Private Copyright WWW.MBSMGROUP.TN

ماذا يعني 1 حصان □

القوة الحصانية .. يعني رفع حمل وزنه 75 كيلو جرام لمسافة متر
ارتفاع خلال ثانية واحدة

الحصان هو اسم لعدة وحدات غير قياسية لحساب القدرة. نادراً ما

تستخدم وحدة الحصان في السياق العلمي وذلك بسبب تعدد تعريفاتها ولوجود وحدة الواط القياسية. ومع ذلك فإن وحدة الحصان ما زالت مستخدمة في العديد من الصناعات لأسباب تاريخية خصوصاً في قياس القدرة القصوى لماكينات الاحتراق الداخلي للسيارات والشاحنات والحافلات والسفن.

□ 1 وحدة الحصان الميكانيكية = 745.69987158227022 واط

□ 2 وحدة الحصان المترية = 735.49875 واط

□ 3 وحدة الحصان الكهربائية = 746 واط

□ 4 وحدة الحصان للغلايات = 9809.5 واط

□ 5 وحدة الحصان الهيدروليكية = 745.69987158227022 واط

□ 6 وحدة الحصان الهائية = = 745.69987158227022 واط

تمارين تعليمية بالفرنسية الأثنى والمذكر

Category: شروحات ودروس

written by Jamila | 23 أبريل، 2020

3. On transforme « er » en « ère »

masculin	féminin
Le berger	La bergère
Le boulanger	La boulangère
Le charcutier	La charcutière
Un cavalier	Une cavalière
Un couturier	Une couturière
Un cuisinier	Une cuisinière
Un écolier	Une écolière
Un étranger	Une étrangère
Un fermier	Une fermière
Un infirmier	Une infirmière
Un jardinier	Une jardinière
Le meunier	La meunière
Un passager	Une passagère
Le pâtissier	La pâtissière
Un policier	Une policière
Un potier	Une potière

ate WWW.MBSMGROUP.TN

right WWW.MBSMGROUP.TN

Prénom :

Date :

Grammaire : le genre et le nombre

1) Complète le tableau

	masculin	féminin	singulier	pluriel
des cadeaux				
un chat				
la boulangerie				
des carrés				
mon amie				

2) Ecris le genre de chaque groupe nominal (masculin ou féminin)

L'automne : _____ l'éclair : _____

L'arrivée : _____ l'hélice : _____

L'horloge : _____ l'ours : _____

L'orange : _____ l'habit : _____

L'homme : _____ l'allumette : _____

3) Ecris le genre (masculin, féminin) et le nombre (singulier, pluriel) :

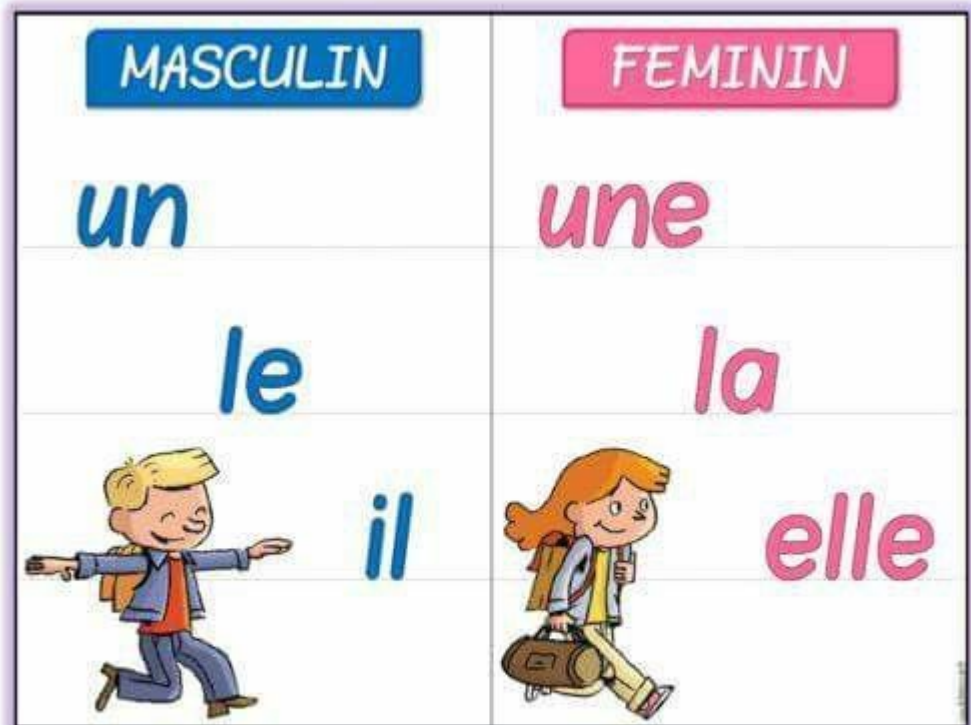
un garçon : des chevaux : de longs cheveux :

un drapeau blanc : Une amie gentille :

Mon magazine préféré : des tigres sauvages :


Picture Private WWW.MBSMGROUP.TN

re Private Copyright WWW.MBSMGROUP.TN



Picture Private WWW.MBSMGROUP.TN

Picture Private Copyright WWW.MBSMGROUP.TN

MASCULIN	FEMININ
un	une
le	la
 il	 elle

Picture Private WWW.MBSMGROUP.TN

Picture Private Copyright WWW.MBSMGROUP.TN

4. Autres particularités.

un écrivain un magistrat	une écrivain - une écrivaine une magistrat - une magistrate	De nombreux noms de métiers se sont, au cours de ces dernières années, féminisés, mais leur emploi (non obligatoire) reste souvent aléatoire.
un peintre .un graveur	un peintre - une femme peintre Madame Smetryns est l'un de nos meilleurs graveurs sur cuir	S'il n'existe pas de nom spécial pour désigner la femme qui exerce une profession ordinairement masculine, on la désigne par le mot « femme » suivi du nom de la profession ou tout simplement comme on le ferait pour un homme.
le partisan le grognon le démon	Ma mère est partisan d'une éducation stricte Cette femme est toujours grognon. Quel démon que cette fille !	Ces trois noms n'ont pas de forme particulière au féminin.
un élève un acrobate un enfant un violoniste	une élève une acrobate une enfant une violoniste	Certains noms employés au féminin conservent la forme du masculin, seul l'article change.
le débiteur le chanteur le charmeur le patron	la débitrice - la débitrice la chanteuse - la cantatrice la charmeuse - la charmeresse la patronne - la patronnesse	Certains noms ont deux formes pour le féminin, mais leur sens est différent.

Picture Private WWW.MBSMGROUP.TN

Picture Private Copyright WWW.MBSMGROUP.TN

Nom : _____

Exercices de grammaire :
Féminin ou masculin ?


CP

Date : ____/____/____

1 Colorie en rouge les mots féminins et bleu les mots masculins.



2 Écris un ou une devant chaque mot.

 ___ fraise	___ dinosaure 	 ___ chaise	___ araignée 
___ citrouille 	 ___ arrosoir	___ balai 	 ___ ballon
___ armoire 	 ___ bateau	___ bouche 	 ___ vélo

3 Recopie les mots suivants dans la colonne qui convient.

maison – banane – bol – table – tabouret – pantalon – jupe – four

Féminin	Masculin
_____	_____
_____	_____

4 Lis les phrases suivantes à voix haute puis entoure les mots en gras qui sont féminins et souligne ceux qui sont masculins.

Ce matin, je suis allé au marché avec ma **mère** et mon **grand-père**. Nous avons acheté une **orange**, une **tomate**, un **oignon**, **des fleurs**, un **melon**, une **banane**, du **fromage**, une **pastèque** et une **poire**.

www.pse-education.fr

C'est féminin.

Presque tous les mots qui se terminent
par "TÉ" sont au féminin (exceptions évidentes: été, côté).

une activité

une qualité

une santé

une vérité

une quantité

une société

une liberté

une unité



une bonté

une timidité

une réalité

une probabilité



Voici cinq petit exercices sur le genre masculin / féminin

Thomas & Sophie

1. Le mot souligné est-il masculin ou féminin ?

"Miaou miaou" dit le chat.

"Achetez mes belles carottes !" crie la marchande.

Martine a mal à la tête.



2. Relier le mot masculin au mot féminin correspondant.

un voisin

une voisine

un coq

une fermière

un voyageur

une poule

un fermier

une voyageuse

3. Relier le mot féminin au mot masculin correspondant.

une danseuse

un taureau

la mariée

un danseur

une vache

le marié

4. Entourer les mots qui ont un féminin.

Un berger

Un marchand

Un crayon

Un dessin

Un prince

Un chien

Un garçon

Un boucher

Un bouchoir

5. Entourer les mots qui ont un masculin.

Une princesse

Une table

Une chanteuse

Une poule

Une doctoresse

Une fusée

Une robe

Une tulipe

Une maîtresse

Picture Private WWW.MBSMGROUP.TN

re Private Copyright WWW.MBSMGROUP.TN



Mets les mots suivants au masculin ou au féminin comme dans l'exemple.

MASCULIN		FEMININ
BEAU	→	BELLE
BRUN	→	BRUNE
GRAND	→	GRANDE
GROS	→	GROSSE
PREMIER	→	PREMIERE
PETIT	→	PETITE
BON	→	BONNE
VIF	→	VIVE
JOYEUX	→	JOYEUSE
FROID	→	FROIDE

Retrouve-nous sur Maprimaire.fr



Ta note

--	--

C'est féminin.

Presque tous les mots qui se terminent
par "ISE" sont au féminin.



une surprise

une cerise

une valise

une bise

une crise

une chemise

une église

une brise

une friandise

une bêtise

une entreprise

une devise



Picture Private WWW.MBSMGROUP.TN

Picture Private Copyright WWW.MBSMGROUP.TN

14 Masculin / féminin

Je découvre et j'apprends

1



un chat

le chat



un éléphant

l'éléphant

Les noms précédés des articles un, le ou l' sont au masculin.

2



une souris

la souris



une araignée

l'araignée

Les noms précédés des articles une, la ou l' sont au féminin.

Je m'entraîne

1. Entoure les articles qui conviennent.

1. le

la

une



2. une

un

la



3. le

un

l'



4. le

la

un



10. Entoure les noms masculins.

une mouche - un chien - la guêpe - le stamion - l'abeille - l'ours - la vache - une cigogne - le poisson - l'oiseau - l'escargot - le cheval - un serpent.

2. Barre les articles qui ne conviennent pas.

1. la

le

un



2. le

la

une



3. l'

une

la



4. un

une

la



3. Complète ce tableau avec les mots suivants.

le mouton - un cochon - la brebis - l'écureuil - l'hirondelle - une chenille - un papillon - la fourmi.

noms masculins	noms féminins

À la fin de l'année, j'ai obtenu : Très bien Bien Pas assez bien

Picture Private WWW.MBSMGROUP.TN

Picture Private Copyright WWW.MBSMGROUP.TN

Le genre du nom : Féminin / masculin **correction**

1 Mets une croix dans la bonne colonne.

	masculin	féminin
bonnet	X	
boutique		X
lavabo	X	
infirmier	X	
tableau	X	
bassine		X
montre		X
banc	X	

2 Souligne les noms féminins.

Il y avait un jour, une toute petite bonne femme qui avait une toute petite, petite poule. Et la toute petite, petite bonne femme se demandait ce qu'elle allait pouvoir faire pour son déjeuner. Elle se dit : « Je vais me préparer une toute, toute petite omelette ». Elle alla voir dans le nid de sa toute petite, petite poule et justement elle trouva un tout petit, petit œuf.

D'après Histoires enchantées, Mathilde Le Scribe

3 Souligne les noms qui s'écrivent de la même façon au masculin et au féminin.

Claude - sa tante - le directeur - un élève - une camarade - un ami - la touriste - un guide - une cuisinière - un président

4 Trouve le féminin de ces noms masculins.

Un homme → une femme

Un porc → une trouille

un oncle → une tante

Un frère → une sœur

Un garçon → une fille

Un père → une mère

Masculin et féminin

- Je mets les noms au féminin.

un marin	_____	le chien	_____
un ami	_____	le patron	_____
le marié	_____	le lion	_____
un africain	_____	un champion	_____
le marquis	_____	un ancien	_____

- Je mets les noms au féminin.

un tigre	_____	le sœur	_____
le chanteur	_____	un directeur	_____
un nince	_____	le bachelier	_____
le maître	_____	un tigre	_____
le premier	_____	le fermier	_____

- Je mets les groupes nominaux au féminin.

le petit garçon	_____
le grand-père	_____
un jeune ra	_____
un excellent acteur	_____
un gros ca	_____
mon frère aîné	_____
le nouveau barlangon	_____
un homme maladroit	_____
un chat blanc	_____

On fiche avec www.mbsmgroup.tn / Découvrez MBSM : <https://www.youtube.com/channel/UC...>

Picture Private WWW.MBSMGROUP.TN

re Private Copyright WWW.MBSMGROUP.TN

C'est masculin.

La plupart des mots qui se terminent en "MENT"
sont au masculin. Exception évidente: la jument.



un miaulement

un sentiment

un vêtement

un règlement

un aliment

un piment

un instrument

un hurlement

un renseignement

un moment

un paiement

un élément

masculin
masculin

Les Adjectifs

féminin
féminin

Trouvez les féminins des adjectifs:

- ❖ gros - _____
- ❖ rapide - _____
- ❖ jeune - _____
- ❖ fort - _____
- ❖ nerveux - _____
- ❖ maigre - _____
- ❖ lourd - _____
- ❖ vieux - _____
- ❖ courageux - _____
- ❖ facile - _____
- ❖ plein - _____
- ❖ froid - _____
- ❖ agé - _____
- ❖ triste - _____
- ❖ intelligent - _____
- ❖ mauvais - _____
- ❖ chaud - _____
- ❖ petit - _____
- ❖ vide - _____
- ❖ propre - _____
- ❖ difficile - _____
- ❖ lent - _____
- ❖ heureux - _____
- ❖ méchant - _____
- ❖ bon - _____
- ❖ neuf - _____
- ❖ endormi - _____
- ❖ malheureux - _____
- ❖ laid - _____
- ❖ paresseux - _____
- ❖ idiot - _____
- ❖ peureux - _____
- ❖ beau - _____
- ❖ grand - _____
- ❖ généreux - _____



ISLCollective.com

Le genre



Masculin

Féminin



le ballon la poupée

Le genre



Masculin

Féminin

un garçon

une fille

le stylo

la trousse

l'ours

l'abeille



* Les adjectifs *

La règle générale: On ajoute un -e à la forme du masculin



Masculin
grand
petit
prudent
bleu

Féminin
grande
petite
prudente
bleue

- (jeune) un _____
homme
- (rouge) une veste _____
- (sucré) un gâteau _____
- (bleu) une robe _____
- (docile) un chien _____
- (facile) une épreuve _____
- (difficile) une course _____

Les adjectifs qui finissent en -e au masculin restent invariables



Masculin
docile
jeune
rouge
jaune

Féminin
docile
jeune
rouge
jaune

Les adjectifs masculins qui finissent en -é suivent la règle générale



Masculin
sucré
marié
compliqué
frisé

Féminin
sucrée
mariée
compliquée
frisée



Les adjectifs qui finissent en -en ajoutent -ne



Masculin
ancien
italien
aérien
moyen

Féminin
ancienne
italienne
aérienne
moyenne

- (réel) une histoire _____
- (italien) un sac _____
- (moyen) une taille _____
- (artificiel) une fleur _____
- (marié) une femme _____

Les adjectifs qui finissent en -el ajoutent -le



Masculin
artificiel
virtuel
réel
paternel

Féminin
artificielle
virtuelle
réelle
paternelle

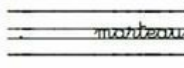


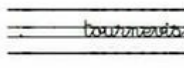





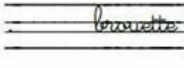


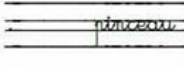


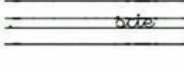


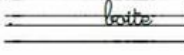

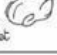
Prénom : _____

Date : _____

papier

1 Ecris ou colle « un » ou « une » à côté des mots.

un ou une ?

		<input type="text"/>	
		<input type="text"/>	
		<input type="text"/>	
		<input type="text"/>	
		<input type="text"/>	
		<input type="text"/>	
		<input type="text"/>	

Bravo, tu as terminé !



Prénom : _____

Date : _____



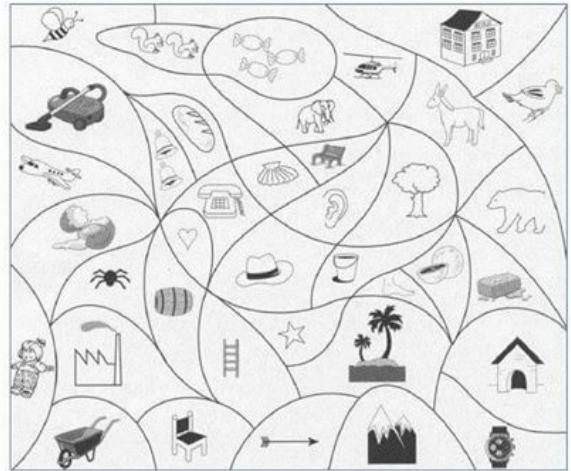
1 Colorie les cases selon le code couleur :

le : noir

la : vert

l' : bleu

les : gris

Rappel :

C'est féminin.

Presque tous les mots qui se terminent
par "TÉ" sont au féminin (exceptions évidentes: été, côté).

une activité

une qualité

une santé

une vérité

une quantité

une société

une liberté

une unité



une bonté

une timidité

une réalité

une probabilité

C'est féminin.

Presque tous les mots qui se terminent
par "INE" sont au féminin.

une vitamine

une gamine

une copine

une cabine

une tartine

une sardine

une narine

une cuisine

une racine

une origine



une discipline

une bottine

5. On transforme « eur » en
« trice » :

masculin	féminin
Un acteur	Une actrice
Un directeur	Une directrice
Un facteur	Une factrice
Un aviateur	Une aviatrice
Un compositeur	Une compositrice
Un animateur	Une animatrice
Un conducteur	Une conductrice
Un dessinateur	Une dessinatrice
Un éditeur	Une éditrice
Un éducateur	Une éducatrice
Un explorateur	Une exploratrice
Un inspecteur	Une inspectrice
Un instituteur	Une institutrice
Un agriculteur	Une agricultrice
Un lecteur	Une lectrice

Private WWW.MBSMGROUP.TN

Copyright WWW.MBSMGROUP.TN

6. On double la consonne au féminin
et on rajoute un « e »

masculin	féminin
Le chat	La chatte
Le chien	La chienne
Un champion	Une championne
Un chirurgien	Une chirurgienne
Un pharmacien	Une pharmacienne
Un comédien	Une comédienne
Un criminel	Une criminelle
Un électricien	Une électricienne
Un espion	Une espionne
Un informaticien	Une informaticienne
Un lion	Une lionne
Un magicien	Une magicienne
Le mécanicien	La mécanicienne
Un musicien	Une musicienne

Private WWW.MBSMGROUP.TN

Copyright WWW.MBSMGROUP.TN

C'est féminin.



Tous les mots qui se terminent par "SION"
sont au féminin.

une décision

une version

une mission

une permission

une précision

une excursion

une collision

une émission

une télévision

une passion

une division

Un mot est au

féminin

si je peux utiliser

la ou **une**.

une fée



la grenouille

Un mot est au

masculin

si je peux utiliser

le ou **un**.

un dragon



le magicien

Picture Private WWW.MBSMGROUP.TN

Picture Private Copyright WWW.MBSMGROUP.TN

7. Les noms masculins et féminins qui ne se ressemblent pas :

masculin	féminin
Le coq	La poule
Le cheval	La jument
Le père	La mère
Le frère	La soeur
Un frère	Une dame
Le mâle	La femelle
Le cochon	La truie
Un homme	Une femme

ate WWW.MBSMGROUP.TN

ight WWW.MBSMGROUP.TN

Prénom : _____

Date : _____

DÉCOUVRIR L'ÉCRIT : Se préparer à apprendre à lire et à écrire

Compétences travaillées : Différencier le genre masculin et le genre féminin, mémoriser et écrire des petits mots familiers : le/la

Consigne : Écris **LE** ou **LA** à côté des images.

























1, 2, 3, dans ma classe à moi.

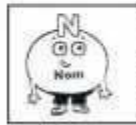
Picture Private WWW.MBSMGROUP.TN

Picture Private Copyright WWW.MBSMGROUP.TN

➤ Un nom est au _____ si on peut mettre devant le déterminant _____ ou _____.



➤ Un nom est au _____ si on peut mettre devant le déterminant _____ ou _____.



➤ Pour former le féminin d'un nom, on ajoute souvent _____ ;
parfois il ne s'entend pas à l'oral.

➤ Parfois le féminin est un peu différent.

Picture Private WWW.MBSMGROUP.TN

Picture Private Copyright WWW.MBSMGROUP.TN

C'est féminin.

Presque toutes les parties du visage qui sont
autour de la bouche sont au féminin.




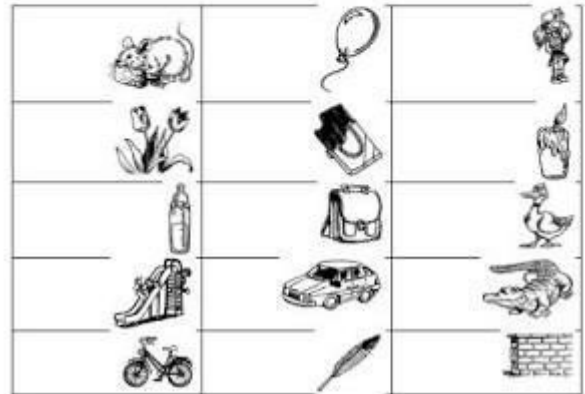
une joue
une dent
une lèvre
une bouche
une narine
une gencive
une gorge
une oreille
une langue
une barbe
une moustache


Picture Private WWW.MBSMGROUP.TN

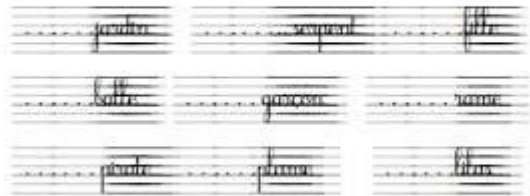
Picture Private Copyright WWW.MBSMGROUP.TN

FEMININ OU MASCULIN

 Ecris le ou la devant les dessins



 Ecris le ou la devant les mots



Picture Private WWW.MBSMGROUP.TN

Copyright WWW.MBSMGROUP.TN

C'est masculin.

Presque tous les mots qui se terminent
par "OT" sont au masculin.



un hublot

un robot

un maillot

un sabot

un sanglot

un bécot

un coquelicot

un paquebot

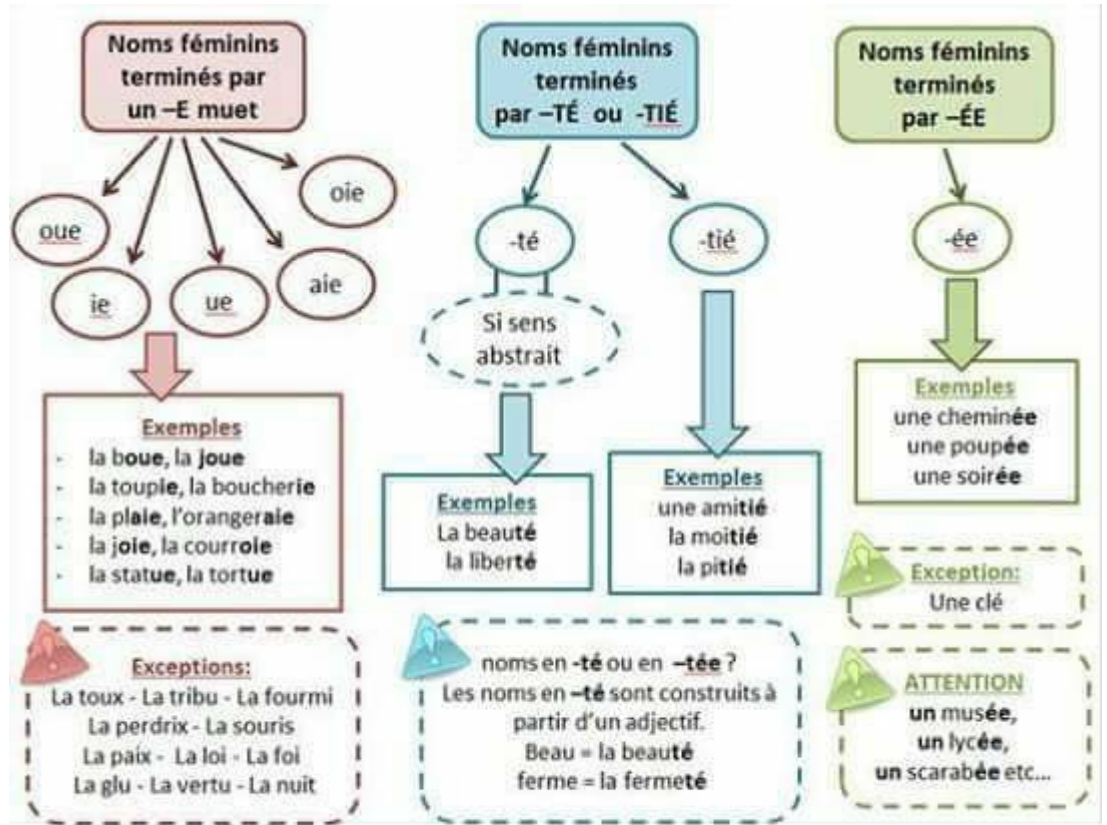
un haricot

un mulot

un escargot

un tricot

un fréro



Picture Private WWW.MBSMGROUP.TN

Picture Private Copyright WWW.MBSMGROUP.TN

Masculine or Feminine

mots qui se terminent en...



-age étage

-eur bonheur

-elle voyelle

-ette assiette

-al général

-et objet

-euse vendeuse

-ière fermière

-ier glacier

-il fil

-ille fille

-ine copine

-in pain

-isme séisme

-o, au, eau bateau

-otte botte

-oire histoire

-oir miroir

-on balcon

-one personne

www.frenchspanishonline.com



Picture Private WWW.MBSMGROUP.TN

Picture Private Copyright WWW.MBSMGROUP.TN

le féminin et le masculin



une fille



un garçon

Picture Private WWW.MBSMGROUP.TN

Picture Private Copyright WWW.MBSMGROUP.TN

le féminin et le masculin



une fille



un garçon

Picture Private WWW.MBSMGROUP.TN

Picture Private Copyright WWW.MBSMGROUP.TN

C'est masculin.

Presque tous les mots qui se terminent
par "AN" sont au masculin (exception évidente: maman).



un plan

un roman

un clan

un an

un divan

un charlatan

un faisan

un volcan

un écran

un boucan

un océan

un pélican

Picture Private WWW.MBSMGROUP.TN

Picture Private Copyright WWW.MBSMGROUP.TN

féminin
une, la, elle



une fille l' école
la trousse elle rit

zoubette-elablog.com

Prénom :	Date :
----------	--------



Le genre (singulier ou pluriel) et le nombre (masculin ou féminin) du groupe nominal

Aide le Gus à recopier les groupes nominaux suivants dans la bonne case

Une jolie poupée – de belles chansons – la vieille ferme – un petit ours
 – une belle maison – un élève attentif – un bijou brillant – des
 enfants sages – de jolies fleurs – une ardoise cassée

	Masculin	Féminin
Singulier
Pluriel

4. On transforme « eur » en « euse »

masculin	féminin
Le danseur	La danseuse
Un menteur	Une menteuse
Le chanteur	La chanteuse
Un bricoleur	Une bricoleuse
Un cambrioleur	Une cambrioleuse
Un voleur	Une voleuse
Un cascadeur	Une cascadeuse
Un coiffeur	Une coiffeuse
Un dompteur	Une dompteuse
Un farceur	Une farceuse
Un jongleur	Une jongleuse
Un joueur	Une joueuse
Un nageur	Une nageuse
Un plongeur	Une plongeuse
Un rêveur	Une rêveuse
Un tricheur	Une tricheuse

ate WWW.MBSMGROUP.TN

ight WWW.MBSMGROUP.TN

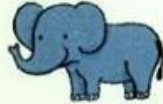
14 Masculin / féminin

Je découvre et je retiens

1



un chat
le chat



un éléphant
l'éléphant

Les noms précédés des articles **un**,
le ou **l'** sont au **masculin**.

2



une souris
la souris



une araignée
l'araignée

Les noms précédés des articles **une**,
la ou **l'** sont au **féminin**.

Je m'entraîne

1a Entoure les articles qui conviennent.

1. le
la
une



2. une
un
la



3. le
un
l'



4. le
la
un



1b Entoure les noms masculins.

une mouche - un chien - la guêpe - le saumon - l'abeille - l'ours - la vache - une cigogne - le poisson - l'oiseau - l'escargot - le cheval - un serpent.

2 Barre les articles qui ne conviennent pas.

1. la
le
un



2. le
la
une



3. l'
une
la



4. un
une
la



3 Complète ce tableau avec les mots suivants.

le mouton - un cochon - la brebis - l'écureuil - l'hirondelle - une chenille - un papillon - la fourmi.

noms masculins	noms féminins
_____	_____
_____	_____
_____	_____
_____	_____

As-tu réussi
tes exercices ?

Très bien

Assez bien

Pas assez bien



Evaluation Masculin - Féminin



Classe ces noms dans la bonne colonne :

une fleur - un renard - le tapis - la fraise - mon coussin - des voitures - ta chaussure - les trains

noms féminins	noms masculins
_____	_____
_____	_____
_____	_____
_____	_____

Entoure la bonne réponse :

- l'arbre : féminin / masculin
- l'école : féminin / masculin
- l'escalier : féminin / masculin
- l'abricot : féminin / masculin
- l'usine : féminin / masculin
- l'aspirateur : féminin / masculin
- l'outil : féminin / masculin
- l'orange : féminin / masculin



Ecris un ou une devant chaque nom :



- | | |
|-----------------|----------------|
| chameau | fromage |
| dauphin | arbre |
| bouteille | pantalon |
| girafe | livre |
| jouet | salade |
| frite | fourmi |

Ecris les noms au féminin :



- un nageur : _____
- un maître : _____
- un coq : _____
- un boulanger : _____
- un acteur : _____
- un ami : _____

Ecris les noms au masculin :



- une princesse : _____
- une joueuse : _____
- une renarde : _____
- une fille : _____
- une dessinatrice : _____
- une copine : _____

***1. Règle générale.**

le marquis le voisin	la marquise la voisine	La forme féminine d'un nom s'obtient en ajoutant un E muet à la finale du masculin.
-------------------------	---------------------------	--

***2. Règles particulières.**

le loup le veuf	la louve la veuve	1. Les noms en p et f font leur féminin en VE
le berger le laitier	la bergère la laitière	2. Les noms en er et ier prennent un accent grave sur l' E
le fripon le chat le chien le paysan le voisin le gamin	la friponne la chatte la chienne la paysanne la voisine la gamine	3. Les noms en n et en t , le plus souvent, redoublent n et t , à l'exception des noms en in . MAIS : a) Persan, faisan, courtisan, sultan, Lapon ne redoublent pas le l'n ; b) lauréat, candidat, avocat, scélérat, bigot, manchot, dévot, idiot ne redoublent pas le t ; c) préfet devient préfète .
le colonel le criminel	la colonelle la criminelle	4. Les noms en el redoublent le L .
le chameau le jouvenceau	la chamelle la jouvencelle	5. Les noms en eau font leur féminin en ELLE .
l'époux le lépreux	l'épouse la lépreuse	6. Les noms en x font leur féminin en SE .

Picture Private WWW.MBSMGROUP.TN

Picture Private Copyright WWW.MBSMGROUP.TN

1. On ajoute un « e » pour faire le féminin :

masculin	féminin
Un employé	Une employée
Un ami	Une amie
Un candidat	Une candidate
Un clochard	Une clocharde
Un commerçant	Une commerçante
Un marchand	Une marchande
Un coquin	Une coquine
Un correspondant	Une correspondante
Un cousin	Une cousine
Un débutant	Une débutante
Un étudiant	Une étudiante
Un fiancé	Une fiancée
Le marié	La mariée
Un gagnant	Une gagnante
Un gamin	Une gamine

private WWW.MBSMGROUP.TN

copyright WWW.MBSMGROUP.TN

C'est féminin.

Presque tous les mots qui se terminent
par "ADE" sont au féminin.

une salade

une accolade

une tornade

une arcade

une limonade

une ambassade

une parade

une cascade

une ballade

une charade

une croisade



masculin-féminin

un lapin 

l'oiseau 

un roi 

le livre 

masculin

une girafe 

l'autruche 

la sorcière 

la tomate 

féminin

AK2011

Picture Private WWW.MBSMGROUP.TN

Picture Private Copyright WWW.MBSMGROUP.TN



grammaire

Les noms féminins en -té ou -tié ne prennent pas de -e final.

volonté, amitié,
liberté, moitié,
quantité, beauté,
etc.



*Exceptions:
dictée, jélée, montée, pâtée et portée,
et les noms féminins qui expriment
une quantité ou un contenu: une
pelletée, une brouettée, etc.*

Picture Private WWW.MBSMGROUP.TN

Picture Private Copyright WWW.MBSMGROUP.TN

2. On ajoute -sse au féminin :

masculin	féminin
Le maître	La maîtresse
Le tigre	La tigresse
Un prince	Une princesse
Un âne	Une ânesse
Un ogre	Une ogresse
Un duc	Une duchesse
Le comte	La comtesse

ivate WWW.MBSMGROUP.TN

right WWW.MBSMGROUP.TN

Formation irrégulière du féminin.

le prince le dieu	la princesse la déesse	1. Une vingtaine de noms en e et quelques autres font leur féminin en ESSE .
le vendeur le menteur le chasseur a) le chasseur le pêcheur le demandeur le défenseur b) le directeur l'informateur le lecteur c) le supérieur	la vendeuse la menteuse la chasseuse a) la chasseresse la pécheresse la demanderesse la défenderesse b) la directrice l'informatrice la lectrice c) la supérieure	2. Les noms en eur , en général, forment leur féminin en EUSE . a) Certains noms, cependant, forment leur féminin en esse (dans la langue poétique et la langue archaïque du droit) b) D'autres encore forment leur féminin en TRICE (on ne peut faire correspondre un participe présent en changeant eur en ant) c) Les noms en érier prennent E .
le héros le neveu le serviteur le coq	l'héroïne la nièce la servante la poule	3. La forme féminine de nombreux mots peut être très différente de la forme masculine.

Picture Private WWW.MBSMGROUP.TN

Picture Private Copyright WWW.MBSMGROUP.TN



Ma
Primaire

FRANCAIS - Niveau CE1

Le féminin et le masculin des animaux

EXERCICE

EXERCICE
FRANCAIS
CE1
Fiche à imprimer

Peux-tu trouver son féminin pour chaque animal et l'écrire ? (attention aux pièges)

1 réponse juste = 1/2 point

Un chien Une..... Un coq Une.....

Un lapin Une..... Un éléphant Une.....

Un âne Une..... Un faisan Une.....

Un renard Une..... Un loup Une.....

Un boeuf Une..... Un lion Une.....

Un porc Une..... Un ours Une.....

Un canard Une..... Un rat Une.....

Un cerf Une..... Un hérisson Une.....

Un dindon Une..... Un oiseau Une.....

Un chat Une..... Un perroquet Une.....



	10
--	----

Pour plus d'exercices, rendez-vous sur : maprimaire.fr

G5

Le genre du nom : Féminin / masculin

1 Classe ces mots dans le tableau

la pluie – le froid – la paire – le cerisier – le peuplier – la rivière – la chaleur –
la mer – le brouillard – le cinéma

noms masculins	noms féminins
.....
.....
.....
.....

2 Souligne les noms masculins.

Le soleil brûle, fort et chaud, toute la journée ; et le vent souffle sur le sable
dans le pays du petit garçon Medhi.

3 Souligne les noms qui n'ont pas de féminin

Un escargot – un lion – un docteur – ton grand-père – un soldat – un
coufeau – cet homme – un piano – son instituteur – un livre

4 Relie les couples féminins / masculins qui vont ensemble.

un bouc	•	•	une taïte
un frère	•	•	une truie
un cheval	•	•	une chèvre
un jans	•	•	une jument
un oncle	•	•	une sœur
un porc	•	•	une oie

G5

Le genre du nom : Féminin / masculin

1 Colorie en rose les noms féminins et en bleu les noms masculins.

boule	fleur	pompier	voiture
train	banane	stylo	parapluie
lion	tortue	chaise	ballon
sapin	pain	carapace	tuile

2 Écris un ou une devant chaque nom.

_____ balai	_____ ampoule
_____ pomme	_____ bille
_____ radiateur	_____ cartable

3 Écris le féminin de ces noms masculins.

Un client → une _____ Un patient → une _____
 Louis → _____ Un voisin → une _____
 Un invité → une _____ Un cousin → une _____

4 Écris le masculin de ces noms féminins.

Une bergère → un _____ Une coiffeuse → un _____
 Une bouchère → un _____ Une copine → un _____
 Une amie → un _____ Une voleuse → un _____

5 Écris entre parenthèses si le nom est masculin (m) ou féminin (f).

l'animal (...) - l'abricot (...) - l'oiseau (...) - l'année (...) - l'auto (...) - l'œil (...) -
 l'ivronnelle (...) - l'abeille (...) - l'lot (...) - l'ours (...) .

Nom :

Date : ... / ... / 20...

Les accords du nom

1- Ecris les noms au féminin.

Un traducteur : une

Un diable : une

Un voleur : une

Un campeur : une

Un pianiste : une

Un peureux : une

Un champion : une

Un ogre : une

2- Trouve le nom féminin correspondant à chaque nom d'animal masculin.

Un cheval : une

Un bouc : une

Un dindon : une

Un singe : une

Un canard : une

Un jar : une

3- Ecris le pluriel des noms suivants :

Un voyou : des

Un carnaval : des

Un tapis : des

Un pou : des

Un bataille : des

Une souris : des

Un animal : des

Une bille : des

4- Souligne tous les noms au pluriel contenus dans ce texte.

Cet été, je suis allé presque tous les jours voir les travaux sur le canal près de chez nous. Régulièrement, les ouvriers bloquaient les arrivées d'eau avec les écluses après avoir laissé passer les péniches. Parfois, des bateaux de plaisanciers devaient attendre plusieurs heures avant de poursuivre leur voyage. Un jour, j'ai même vu arriver une péniche tirée avec des cordes par quatre chevaux. J'ai d'abord pensé que ce devait être des fous pour traiter ainsi les animaux ; mais mes parents m'ont expliqué que c'était comme ça que les péniches étaient tractées avant l'invention des moteurs.

5- Les noms en -ou prennent un -s au pluriel. Entoure les six exceptions.

Un bijou - un cou - un pou - un caillou

Un clou - un écrou - un hibou - un genou

Un fou - un coupou - un filou - un chou

www.passe-education.fr

Picture Private WWW.MBSMGROUP.TN

re Private Copyright WWW.MBSMGROUP.TN

دليل كامل اخطاء الغسالات الديجتال بداية بزائوسي ...

Category: مشاكل وحلول تقنية

2020 written by Jamila | 23 أبريل،

دليل أخطاء الغسالات

الفلترية : الكل

فلترية



بحث

EB1

مشكلة فى دخول الكهرباء / باور الكارت

EB2

مشكلة فى دخول الكهرباء / باور الكارت

EB3

مشكلة فى دخول الكهرباء / باور الكارت

11+1

مشكلة فى دخول الكهرباء / باور الكارت

11+2

مشكلة فى دخول الكهرباء / باور الكارت

11+3

مشكلة فى دخول الكهرباء / باور الكارت

E10

صمام / مشكلة فى سحب المياه

E82

مفتاح OFF/RESET تالف او الجزء المرتبط به على الكارت

E83

الايسى يقرأ البرنامج غلط/افصل الكهرباء 30 دقيقة اعمل ريسيت وشغل من جديد / مشكلى الكارت

E93

اعمل ريسيت وشغل /عطل فى الكارت

E94

اعمل ريسيت وشغل / عطل فى الكارت

E95

ايسى سيستم تالف

F9

ميزان

دليل أخطاء الغسالات

الفلتر : الكل

فلتر



بحث

E9

ميزان

H2

سخان تالف

H4

مشكلة تسخين

H5

درجة الحرارة عالية اثناء دورة الصرف

H6

مشكلة تسخين

H8

التسخين يعمل بدون مياه مشكلة ميزان

IB

عيب بالكارتر

IE

صمام /مشكلة فى سحب المياه

OE

طلمية / مشكلة صرف

UE

عدم اتزان

LE

اللوك

EZ

صمام

E4

تسريب

دليل أخطاء الغسالات

الفلتر : الكل

فلتر



بحث

H1

H4

مشكلة تسخين

H5

درجة الحرارة عالية اثناء دورة الصرف

H6

مشكلة تسخين

H8

التسخين يعمل بدون مياه مشكلة ميزان

IB

عيب بالكارث

IE

صمام /مشكلة فى سحب المياه

OE

طلمبة / مشكلة صرف

UE

عدم اتزان

LE

اللوك

EZ

صمام

E4

تسريب

E8

ماتور تالف مشكلة فى توصيلات الماتور

E2

صمام

دليل أخطاء الغسالات

الفلتر : الكل

فلتر



بحث

سبي

E40

مشكلة فى الباب / لوك

CD

مشكلة فى الباب / لوك

EGO

مشكلة بالكارت

EGO

مشكلة بالكارت

CF

مشكلة بالكارت

E80

لم تعلم الغسالة البرنامج المطلوب كانسل ثم اعد التشغيل من جديد

8
صفارات

لم تعلم الغسالة البرنامج المطلوب كانسل ثم اعد التشغيل من جديد

EF5

حمولة زائدة يشعر بها اثناء العصر

EBO

حمولة زائدة يشعر بها اثناء العصر

EHO

مشكلة فى الباور (التغذية)

EF2

رغوة زيادة

EF1

رغوة زيادة

دليل أخطاء الغسالات

الفلتر : الكل

فلتر



بحث

RF0	رغوة زيادة
EF0	تسريب مياه شعرت به العوامة اسفل الغسالة
E11	نقص فى المياه / تاكد من الصمام ومسار المياه
E13	تسريب مياه
E21	مشكلة فى الطرد/طللمبة
E23	مشكلة فى الطرد/طللمبة
E24	مشكلة فى الطرد/طللمبة
E33	بريشر/مستوى المياه /حساس المياه
E35	مستوى المياه مرتفع/بريشر/رغوة زائدة
E39	ضغط/بريشر
E36	بريشر/مستوى المياه
E41	مشكلة فى قفل الباب/او توصيلات الضفيرة
E42	مشكلة فى قفل الباب/او توصيلات الضفيرة

دليل أخطاء الغسالات

الفلتر : الكل

فلتر



بحث

E43

مشكلة فى قفل الباب/او توصيلات الضفيرة

E44

مشكلة فى قفل الباب/او توصيلات الضفيرة

B45

مشكلة فى قفل الباب/او توصيلات الضفيرة

E5

مشكلة فى الماتور

E51

عطل فى الدائرة الخاصة بالماطور على الكارت

E52

عطل فى سرعة دوران الماتور

E53

مشكلة فى التريك الخاص بالماطور

E54

الماطور وصله كهرباء اثناء غلق الغسالة افحص التوصيلات بين الماتور والكارت

E6

مشكلة فى التسخين هيتير / سنسور

E7

مشكلة فى التسخين هيتير / سنسور

E61

غالباً الهيتير

E62

تسخين زائد/حساس او اسلاكه

E66

خلل فى توصيلات الهيتير

دليل أخطاء الغسالات

الفترة : الكل

فلتر



بحث

SUD

زيادة فى الرغوة

SD

زيادة فى الرغوة

FDL

مشكلة فى اللوك او اغلاق الباب

FDU

مشكلة فى اللوك او اغلاق الباب

DET

درج الصابون غير محكم الغلق او مشكلة فى توزيع المياه على اجزائه

INT

شخص قام بالغاء البرنامج وتركه فترة طويلة على هذا الوضع

RL

اشياء غريبة فى الحلة

F34

اشياء غريبة فى الحلة

F5

مشكلة فى اللوك / الباب

E2

مشكلة فى اللوك و الباب

E7

مشكلة فى الماتور

E1

مشكلة فى الماتور

E8

سحب المياه ضعيف



دليل أخطاء الغسالات

الفلتر : الكل

فلتر



بحث

--

E1

مشكلة فى الماتور

E8

سحب المياه ضعيف

LOFL

مشكلة فى سحب المياه

E8E2

مشكلة فى توزيع المسحوق / الدرج غير محكم
الغلق / تراكم مسحوق فى الدرج

F9E1

مشكلة فى الطرد

ZANUSSI

CE

درج الصابون غير مغلق / به خلل

888

يظهر لفترة صغيرة وليس خطأ

188

يظهر لفترة صغيرة وليس خطأ

C1

مشكلة فى ملء المياه / صمام / مياه ضعيفة

C10

مشكلة فى ملء المياه / صمام / مياه ضعيفة

C2

مشكلة صرف / طلمبة او صفارة

E20

مشكلة صرف / طلمبة او صفارة



6:42 م



دليل أخطاء الغسالات

الفترة : الكل

فلترة



بحث

ZANUSSI

CE	درج الصابون غير مغلق / به خلل
888	يظهر لفترة صغيرة وليس خطأ
188	يظهر لفترة صغيرة وليس خطأ
C1	مشكلة فى ملء المياه / صمام / مياه ضعيفة
C10	مشكلة فى ملء المياه / صمام / مياه ضعيفة
C2	مشكلة صرف / طلمبة او صفارة
E20	مشكلة صرف / طلمبة او صفارة
EF3	تسريب مياه او عدم طرد
F3	تسريب مياه او عدم طرد
C3	تسريب مياه او عدم طرد
E50	حمل زائد على الماتور
CG	دورات زيادة / يجب فصل الغسالة لمدة 30 دقيقة

دليل أخطاء الغسالات

الفلتر : الكل

فلتر



بحث

E1	لوك
E2	طللمبة / مشكلة فى الطرد
E3	سنسور
E4	مشكلة فى التسخين
E5	مشكلة فى سحب المياه او الميزان
E6	رغوة زيادة / التاكو
E7	الماتور لا يعمل
UNB	عدم توازن
E10	مستوى المياه قليل
E11	مستوى المياه على
E12	صمام
E20	لا توجد كهرباء على الطلمبة
E21	الطرد بطئ
E22	الاربعاء لاجل فلتر



دليل أخطاء الغسالات

الفلتر : الكل

فلتر



بحث

E30

الباب مغلق لايمكن فتحه

E31

الباب لايفلق

E33

ميزان

E34

سنسور حرارة

E40

مشكلة فى البوردة

E50

فولت على

E60

الماتور لا يعمل

E62

كارته

E70

مفتاح لا يعمل

F1

ميزان

WHIRLPOOL

FH

مشكلة فى سحب المياه

F02

مشكلة فى الطرد

دليل أخطاء الغسالات

الفلتر : الكل

فلتر



بحث

FH	مشكلة فى سحب المياه
F02	مشكلة فى الطرد
F05	مشكلة فى التسخين (هيتز / سنسور)
F06	مشكلة فى الماتور او توصيلاته
F07	شورت فى دائرة الماتور او الماتور نفسه
F09	مستوى المياه مرتفع
F10	حرارة مرتفعة فى الكارت
F11	توصيلات بين الكارت والماطور تالفة / راجع الضفيرة او الجزء الخاص بدائرة الماتور على الكارت
F13	او توصيلاته DISPINER MOTOR
F14	ايسى سيستم
F15	عطل له اسباب متعددة (راجع توصيلات الضفيرة بين الماتور و الكارت او دائرة الماتور او الماتور او الضفيرة عمثاً)
SUD	زيادة فى الرغوة

دليل أخطاء الغسالات

الفلتره : الكل

فلتره



بحث

E09	الكارته
E01	لوك / وصلات اللوك
E9	نقص مستوى المياه
E95	ميزان
E00	الكارته تحتاج برمجة
EL5	كارته
E07	لوك / وصلات اللوك
E11	سنسور حراره
E12	عطل بالمجفف
E13	عطل بالضيفيره
E14	مشكله فى التسحين
E16	سخان محروق
E17	تاكو / الدائره الخاصه به

دليل أخطاء الغسالات

الفلتر : الكل

فلتر



بحث

EA

دائرة الباور فى الكارطة

EL

ماس كهربائى

A

مشكلة طرد

F

حمولة زائدة

E92

تسريب مياه

E7-1

مشكلة فى الماتور

E7-2

مشكلة فى البوردة

E7-3

مشكلة فى الوصلات

E7-4

عطل واحد

23L

مشكلة فى الصرف

38L

مفتاح الباب

48

مشكلة سحب مياه

E15

عطل بالبوردة



6:41 م



دليل أخطاء الغسالات

الفلتره : الكل

فلتره



ابحث

E7-4

عطل واحد

23L

مشكلة فى الصرف

38L

مفتاح الباب

48

مشكلة سحب مياه

E15

عطل بالبورده

PF

مشكلة فى مصدر الكهرباء

FE

مياه زياده

PE

ميزان

TE

ميزان حرارة

DHE

سخان المجفف

HE

السخان

SE

سنسور

UNIVERSAL

51

Picture Private WWW.MBSMGROUP.TN

Picture Private Copyright WWW.MBSMGROUP.TN

دليل أخطاء الغسالات

الفلتر : الكل

فلتر



بحث

E12	عطل بالمجفف
E13	عطل بالضفيرة
E14	مشكلة فى التسحين
E16	سخان محروق
E17	تاكو / الدائرة الخاصة به
EA	دائرة الباور فى الكارطة
EL	ماس كهربائى
A	مشكلة طرد
F	حمولة زائدة
E92	تسريب مياه
E7-1	مشكلة فى الماتور
E7-2	مشكلة فى البوردة
E7-3	مشكلة فى الوصلات
F7-1	عطا . ه احد



دليل أخطاء الغسالات

الفلتر : الكل

فلتر



بحث

E7-4

عطل واحد

23L

مشكلة فى الصرف

38L

مفتاح الباب

48

مشكلة سحب مياه

E15

عطل بالبوردة

PF

مشكلة فى مصدر الكهرباء

FE

مياه زيادة

PE

ميزان

TE

ميزان حرارة

DHE

سخان المجفف

HE

السخان

SE

سنسور

TOSHIBA

E1

مشكلة فى الطرد



دليل أخطاء الغسالات

الفلتر : الكل

فلتر



بحث

E1	مشكلة فى الطرد
E21	الباب غير محكم
E23	الباب غير محكم
E31	عدم اتزان
E32	مشكلة فى الطرد / عدم اتزان
E5	صمام مشكلة فى السحب
E02	صمام / مشكلة فى سحب المياه
E03	مشكلة فى الصرف
E04	زيادة منسوب المياه
E05	سنسور الحرارة
E06	الماتور / التاكو
E08	الماتور
E10	الميزان / وصلات الميزان
E00	...

دليل أخطاء الغسالات

الفلتر : الكل

فلتر



بحث

LLE	مستوى المياه قليل
LC	مستوى المياه قليل
LC1	مستوى المياه قليل
OF	مستوى المياه عالي
E3	مستوى المياه عالي
OC	مستوى المياه عالي
T1	يلزم عمل تيست مود
T2	يلزم عمل تيست مود
TST	يلزم عمل تيست مود
SUD	رغوة زيادة
EC	حساس الحرارة / سينسور
TE1	حساس الحرارة / سينسور
TE2	حساس الحرارة / سينسور



دليل أخطاء الغسالات

الفلتر : الكل

فلتر



بحث

TE3

حساس الحرارة / سينسور

UC

مشكلة في الباور

E4

عدم اتزان / زيادة حمل / ميل

UB

عدم اتزان / زيادة حمل / ميل

SHARP

E1

مشكلة في الطرد

E21

الباب غير محكم

E23

الباب غير محكم

E31

عدم اتزان

E32

مشكلة في الطرد / عدم اتزان

E5

صمام مشكلة في السحب

E02

صمام / مشكلة في سحب المياه

E03

مشكلة في الصرف

دليل أخطاء الغسالات

الفلتر : الكل

فلتر



بحث

E04

زيادة منسوب المياه

E05

سنسور الحرارة

E06

الماتور / التاكو

E08

الماتور

E10

الميزان / وصلات الميزان

E09

الكارثة

E01

لوك / وصلات اللوك

E9

نقص مستوى المياه

E95

ميزان

E00

الكارثة تحتاج برمجة

EL5

كارثة

E07

لوك / وصلات اللوك

E11

سنسور حرارة

E12

خطأ في المحرك



دليل أخطاء الغسالات

الفلتر : الكل

فلتر



بحث

HC

مشكلة فى التسخين

E8

مشكلة فى التسخين

E2

مشكلة فى الطلمبة / الصرف

5C

مشكلة فى الطلمبة / الصرف

8E

امبير عالى

8C

MEMS SENSOR

9E1

مشكلة فى التغذية (الباور)

BH1

مشكلة فى التغذية (الباور)

9E2

مشكلة فى التغذية (الباور)

PH1

مشكلة فى التغذية (الباور)

PLO

مشكلة فى التغذية (الباور)

P10

مشكلة فى التغذية (الباور)

AE

مشكلة فى التغذية (الباور)



دليل أخطاء الغسالات

الفلتر : الكل

فلتر



بحث

AC6

SIGNAL COMMUNICATION

13E

SIGNAL COMMUNICATION

AC

SIGNAL COMMUNICATION

BE1

مشكلة فى المفاتيح احدهم معلق "مثلا"

12F

مشكلة فى المفاتيح احدهم معلق "مثلا"

BE2

مشكلة فى المفاتيح احدهم معلق "مثلا"

14E

مشكلة فى المفاتيح احدهم معلق "مثلا"

6E3

مشكلة فى المفاتيح احدهم معلق "مثلا"

18E

مشكلة فى المفاتيح احدهم معلق "مثلا"

DDC

الباب مفتوح

ddc

الباب مفتوح

DE1

الباب غير محكم / اللوك

ED

الباب غير محكم / اللوك



دليل أخطاء الغسالات

الفلتر : الكل

فلتر



بحث

DC	الباب غير محكم / اللوك
DC1	الباب غير محكم / اللوك
DE2	مفتاح الباور تالف
FE	FAN
HE1	مشكلة فى التسخين / هيتز
E5	مشكلة فى التسخين / هيتز
6E	مشكلة فى التسخين / هيتز
HE2	هيتز المجفف
HES	مشكلة فى عملية التبخير / هيتز مثلا
HOT	الجهاز ساخن جدا "تنيه"
LE	مستوى المياه قليل
LE1	مستوى المياه قليل
EG	مستوى المياه قليل



6:40 م



دليل أخطاء الغسالات

الفلتر : الكل

فلتر



بحث

PF

مشكلة فى دخول الكهرباء للغسالة

TE

مشكلة فى التسخين فى الغالب حساس

SE

مشكلة فى الماتور / التاكو / الكارت / التوصيلات

EE

اى سى سيستيم

BE

POOL SENSOR

E1

تسريب مياه

SAMSUNG

5E

مشكلة فى الطرد / الطلمبة

SE

مشكلة فى الطرد / الطلمبة

4E

مشكلة فى الصمام / سحب المياه

DE

الباب غير محكم الغلق

UE

عدم اتزان الحلة / ميل / ثقل

3E

عدم دوران الماتور بصورة صحيحة



٦:٤٠ م



دليل أخطاء الغسالات

الفلتره : الكل

فلتره



بحث

SAMSUNG

5E

مشكلة فى الطرد / الطلمبة

SE

مشكلة فى الطرد / الطلمبة

4E

مشكلة فى الصمام / سحب المياه

DE

الباب غير محكم الغلق

UE

عدم اتزان الحلة / ميل / ثقل

3E

عدم دوران الماتور بصورة صحيحة

BE

شورت فى تريك الماتور

OE

مستوى المياه اعلى من اللازم / رغوة زائدة

HE

مشكلة فى التسخين

TE

حساس الحرارة

1E

ميزان / صمام

CE

مشكلة فى درجة حرارة المياه / مشكلة تسخين

٥٧Picture Private WWW.MBSMGROUP.TNPicture Private Copyright WWW.MBSMGROUP.TN



دليل أخطاء الغسالات

الفلتر : الكل

فلتر



بحث

E7	مشكلة فى الميزان / صمام
1C	مشكلة فى الميزان / صمام
3E1	مشكلة فى الماتور او اسلاكه
3E2	مشكلة فى الماتور او اسلاكه
3E3	مشكلة فى الماتور او اسلاكه
3E4	مشكلة فى الماتور او اسلاكه
E1	مشكلة فى الصمام / سحب المياه
4C	مشكلة فى الصمام / سحب المياه
4E1	مشكلة فى التسخين
4E2	مشكلة فى التسخين
4ED	مشكلة فى التسخين
H1	مشكلة فى التسخين
DC2	مشكلة فى التسخين

دليل أخطاء الغسالات

الفلتر : الكل

فلتر



بحث

- F15** مشكلة فى الطرد / ريلاى المجفف
- F16** مستوى المياه على / بريشر
- F17** لوك / عدم احكام غلق الباب
- F18** Communication Error
- F20** سنسور الحرارة / ملئ مياه
- F30** مشكلة فى الماتور
- F31** مشكلة فى الماتور
- F40** مستوى المياه اثناء التسخين
- F41** بريشر / توصيلات البريشر
- F50** العميل لم يضبط اعدادات اللغة الخاصه به و ستعمل المشكله على اللغة الانجليزية على الوضع استندرد
- F51** العميل لم يضبط اعدادات اللغة الخاصه به و ستعمل المشكله على اللغة الانجليزية على الوضع استندرد
- F01** تريك الماتور تالف

دليل أخطاء الغسالات

الفلتر : الكل

فلتر



بحث

- F02** الماتور متوقف او التاكو مفصول / المروحة
- F03** حساس الغسيل / السنسور الامامى به شورت
- F04** بريشر علق على وضع وجود مياه / الطلمبة
- F05** بريشر / مشكلة فى الطرد / بريشر علق على وضع وجود مياه / الطلمبة
- F07** ريلايه الهيتز تالف (موصل دائماً)
- F08** ريلايه الهيتز تالف (موصل دائماً)
- F09** يلزم عمل ريسيت للغسالة
- H20** صمام / مشكلة ملئ المياه
- F1** المستوى المطلوب للتجفيف ضعيف
- F2** مشكلة فى دائرة السنسور
- F3** زيادة فى التسخين / تاكد من الفلتر

LG

0E

مشكلة فى الطرد / الطلمبة

دليل أخطاء الغسالات

الفلتره : الكل

فلتره



بحث

LG

0E	مشكلة فى الطرد / الطلمبة
1E	مشكلة فى ملئ المياه / الصمام
UE	عدم اتزان / حمل زائد / ميل
CL	اشارة الى ان ميزة CHILD LOCK تعمل "تنبيه"
TCL	يلزم عمل دورة لفتيل الحلة "تنبيه"
DE	الباب غير محكم الغلق
DE1	الباب غير محكم الغلق
CE	مشكلة فى دخول الكهرباء / قفلة فى دائرة الماتور
SUD	زيادة رغوة اثناء العصر
CD	تنبيه ان دورة التجفيف انتهت ويجب تبريد الملابس
FE	زيادة منسوب المياه فى القالب / صمام تالف
PE	الميزان تالف

دليل أخطاء الغسالات

الفلتر : الكل

فلتر



بحث

H2	سنسور الحرارة
H4	ارتفاع درجة الحرارة
H6	مشكلة فى الهيتر او الحساس او اسلاكهم
H8	مشكلة فى الهيتر او الحساس او اسلاكهم
IE	صمام / ميزان
LE	باب غير محكم
OE	مشكلة فى الطرد / طلمبة
PEF	انسداد الفلتر
UE	عدم اتزان
F1	الباب غير محكم / لوك
F2	مشكلة فى سحب المياه
F3	ريسترت
F4	مشكلة فى الطرد / طلمبة
F5	استات

دليل أخطاء الغسالات

الفلتر : الكل

فلتر



بحث

HOOVER

- E01 اللوك
- E07 اللوك فى بعض الموديلات
- E02 صمام / مشكلة فى ملئ المياه
- E03 مشكلة طلمية و مشكلة فى الصرف
- E04 الحلة تحتك بزيادة افحص الصمامات / التيل و توصيلات التيل
- E05 سنسور الحرارة
- E06 مشكلة فى البوردة / مشكلة عدم اتزان
- E08 الماتور خصتاً التاكو
- E09 الدائرة الخاصة بالماتور على الكارت
- E10 عدم اتزان / حساس اتزان الحلة او اسلاكه
- E11 حساس المجفف
- E12 مشكلة فى التوصيلات او دائرة حساس المجفف
- E13



دليل أخطاء الغسالات

الفلتر : الكل



فلتر



بحث

- E12** مشكلة فى التوصيلات او دائرة حساس المجفف
- E13** الكارثة / سخان المجفف / سنسور الحرارة
- E14** مشكلة فى التسخين / البوردة
- E15** مشكلة فى ايسي السيستم / الكارت
- E16** مشكلة فى التسخين
- E17** مشكلة فى الماتور / التاكو
- E18** مشكلة فى البوردة

INDESIT

- F10** صمام مشكلة فى ملئ المياه الباردة بريشر / هيتر
- F11** صمام مشكلة المياه الساخنة / طلمبة
- F12** مشكلة فى ملئ المياه / توصيلات بين الكروت
- F13** مشكلة فى ملئ المياه حساس المجفف
- F14** مشكلة فى التسخين / سخان المجفف



دليل أخطاء الغسالات

الفترة : الكل

فلتر



بحث

F40

مستوى المياه اثناء التسخين

F41

بريشر / توصيلات البريشر

F50

العميل لم يضبط اعدادات اللغة الخاصه به و ستعمل المشكله على اللغة الانجليزية على الوضع استندرد

F51

العميل لم يضبط اعدادات اللغة الخاصه به و ستعمل المشكله على اللغة الانجليزية على الوضع استندرد

F01

ترياك الماتور تالف

F02

الماتور متوقف او التاكو مفصول / المروحة

F03

حساس الغسيل / السنسور الامامى به شورت

F04

بريشر علق على وضع وجود مياه / الطلمبة

F05

بريشر / مشكله فى الطرد /بريشر علق على وضع وجود مياه / الطلمبة

F07

ريلايه الهيتر تالف (موصل دائماً)

F08

ريلايه الهيتر تالف (موصل دائماً)

F09

يلزم عمل ريسيت للغسالة



6:28 م



دليل أخطاء الغسالات

الفلتر : الكل

فلتر



بحث

F09

يلزم عمل ريسيت للغسالة

H20

صمام / مشكلة ملئ المياه

F1

المستوى المطلوب للتجفيف ضعيف

F2

مشكلة فى دائرة السنسور

F3

زيادة فى التسخين / تاكد من الفلتر

BEKO

E1

سنسور حرارة

E2

مشكلة فى التسخين

E3

تسخين دائم

E4

مشكلة فى ملئ المياه

E5

مشكلة طلمبة / طرد

E6

مشكلة فى الماتور

E7

ميزان

دليل أخطاء الغسالات

الفلتر : الكل

فلتر



بحث

E9

لوك / مشكلة فى اغلاق الباب

E10

اغلاق الباب غير محكم

E11

ماتور

E17

رغوة زيادة

E18

عدم اتزان

DAEWOO

E2

مستوى المياه مرتفع (صمام / ميزان / طلمبة
تافه لا تطرد)

E5

حمل على الماتور / فولت على / شىء
محشور مثلا

E6

حمل زائد على الماتور او عدم توزيع الملابس
جيذا

E7

حساس الماتور

E8

مشكلة فى الماتور

E9

الميزان او وصلاته

H2

سنسور الحرارة



6:37 م



دليل أخطاء الغسالات

الفلتر : الكل



فلتر



بحث

ARISTON

- F10** صمام مشكلة فى ملئ المياه الباردة بريشر / هيتر
- F11** صمام مشكلة المياه الساخنة / طلمبة
- F12** مشكلة فى ملئ المياه / توصيلات بين الكروت
- F13** مشكلة فى ملئ المياه حساس المجفف
- F14** مشكلة فى التسخين / سخان المجفف
- F15** مشكلة فى الطرد / ريلاي المجفف
- F16** مستوى المياه على / بريشر
- F17** لوك / عدم احكام غلق الباب
- F18** Communication Error
- F20** سنسور الحرارة / ملئ مياه
- F30** مشكلة فى الماتور



Presenting you with opportunities
to realise professional and...

[Learn More](#)

Picture Private WWW.MBSMGROUP.TN

Picture Private Copyright WWW.MBSMGROUP.TN

حل مشكلة تكون ثلج على توصيلة الضاغط في الثلاجة بعد الشحن r600a

Category: مشاكل وحلول تقنية

written by Jamila | 23 أبريل، 2020



Picture Private WWW.MBSMGROUP.TN



Picture Private WWW.MBSMGROUP.TN



Picture Private WWW.MBSMGROUP.TN



Picture Private WWW.MBSMGROUP.TN



Picture Private WWW.MBSMGROUP.TN



Picture Private WWW.MBSMGROUP.TN



Picture Private WWW.MBSMGROUP.TN



Picture Private WWW.MBSMGROUP.TN

ثلاجة 11 قدم قام الفني بعمل شبكة خارجية لوجود مشكلة في التوصيلة المكثف الداخلي وقام بشحن الفريون، والتبريد تقيمه جيد داخل الفريزر الباب العلوي وفي حجرة الثلاجة أيضا.

لكني لاحظت تكون ثلج على خط التوصيل إلى الضاغط كما هو في الصور وأيضا الثرموستات تعمل وتفصل كما هو مقرر لها والحمد لله لا توجد به مشاكل. سؤالي هو: هل هذا قد يسبب مشاكل في الضاغط أو في عملية التبريد؟ وهل لها حل منزلي؟ لأن الفنيين متعبين وتعبت من نقل الثلاجة من حين لآخر حتى لو المشكلة بسيطة؟

الجواب :

أخي الكريم

السلام عليكم ورحمة الله وبركاته

ان هذه المشكله حلها بسيط جدا وهو كالتالي تقوم بفصل فيش الثلاجه من الكهرباء والانتظار 15 دقيقه ومن ثم تفريغ غاز الفريون تقريبا 4 ال5 ثواني ومن ثم توصل الثلاجه بالكهرباء وانشاء الله تكون الامور تمام

هوه في الاحوال العاديه غاز 134 يكون عيارو اسهل من ال600 ممكن الفني ماصبر على
عيار الغاز ومايبين المشكله هذه الا بعد نص يوم تقريبا
تاثيراتها الجانبيه تاثر عالمحرك تاثير سلبي وتضعف التبريد وتبطئه
والسلام عليكم ورحمة الله وبركاته

جدول توزيع الأحمال على طول السلك وقطره

Category: شروحات ودروس

2020 written by Jamila | أبريل، 23

الحد الأقصى لطول (l) السلك (القياس بالمتر)	الحد الأقصى للتيار (I) (القياس بالأمبير)	سماكة السلك، أو مساحة الدائرة، أو مساحة القطع العرضي (S) بالميللي متر المربع
m	A	مللم² mm²
17	16	1.5
23	20	2.5
30	25	4
32	35	6
41	45	10
50	60	16
58	80	25
66	100	35
75	125	50
88	150	70
90	200	95
100	225	120
103	275	150

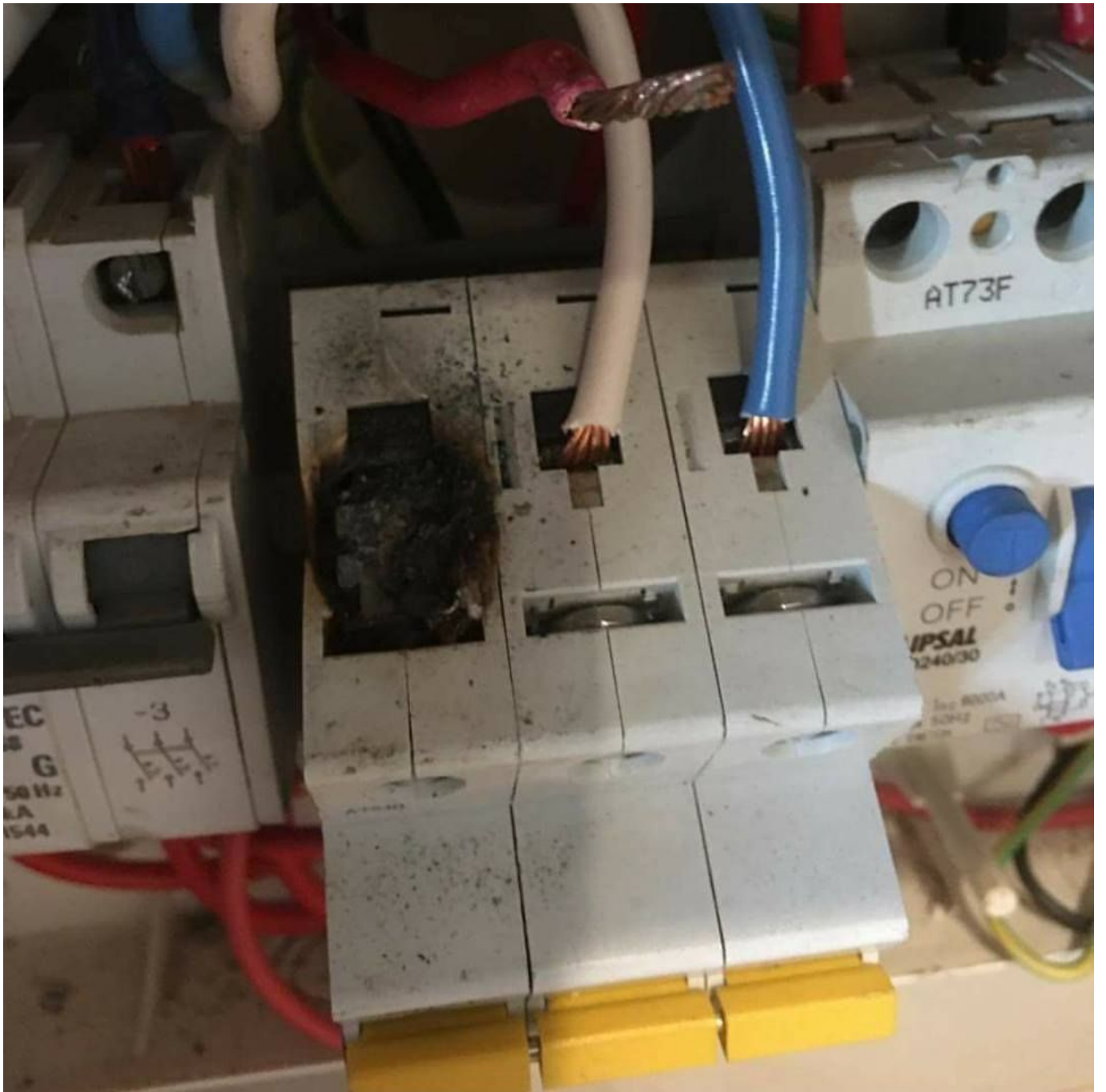
Picture Private WWW.MBSMGROUP.TN

Picture Private Copyright WWW.MBSMGROUP.TN

صور : المجموعة الأولى من صور الاغبياء

Category: صور

written by Jamila | 23 أبريل، 2020



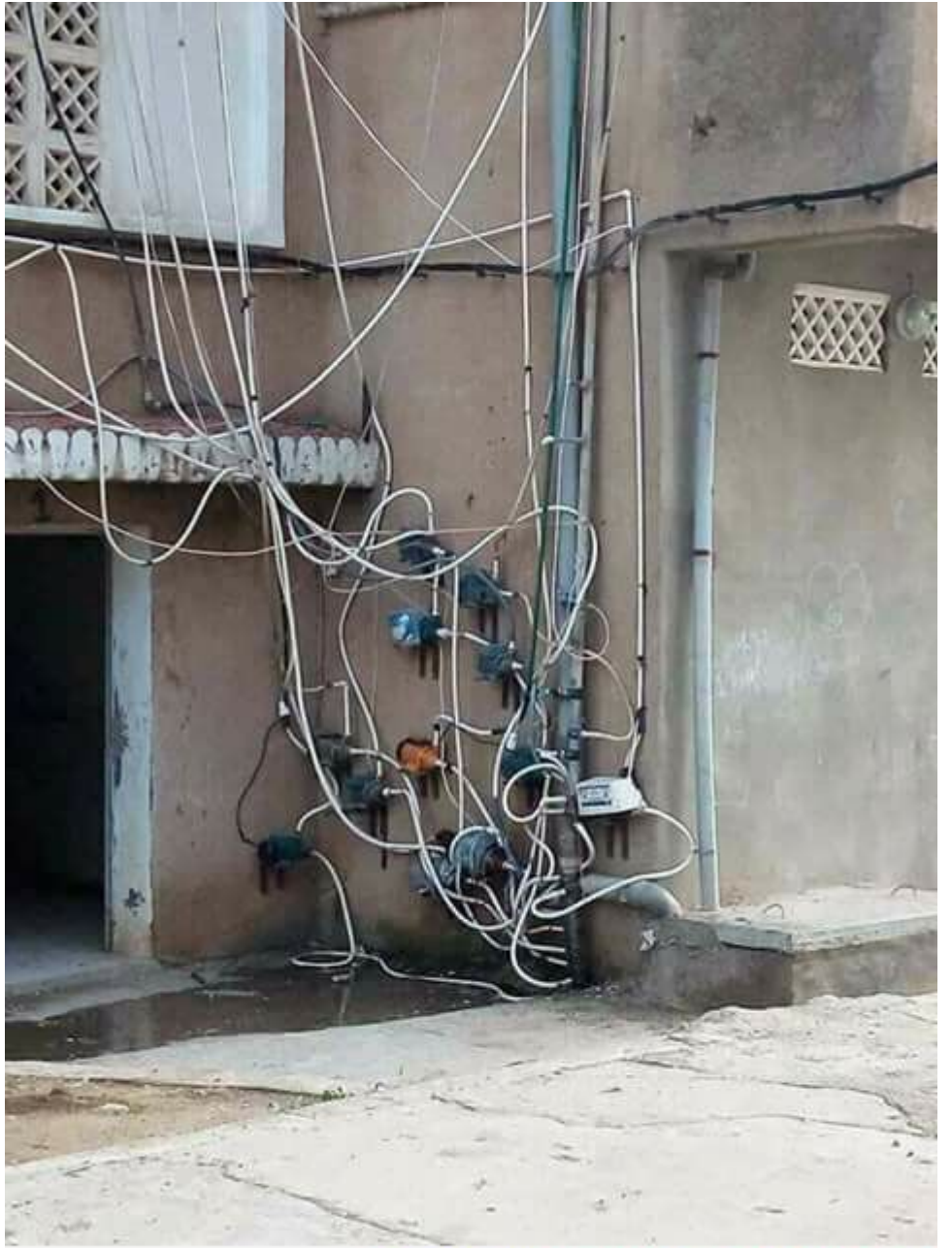
Picture Private WWW.MBSMGROUP.TN

Picture Private Copyright WWW.MBSMGROUP.TN



Picture Private WWW.MBSMGROUP.TN

Picture Private Copyright WWW.MBSMGROUP.TN



Picture Private WWW.MBSMGROUP.TN

Picture Private Copyright WWW.MBSMGROUP.TN



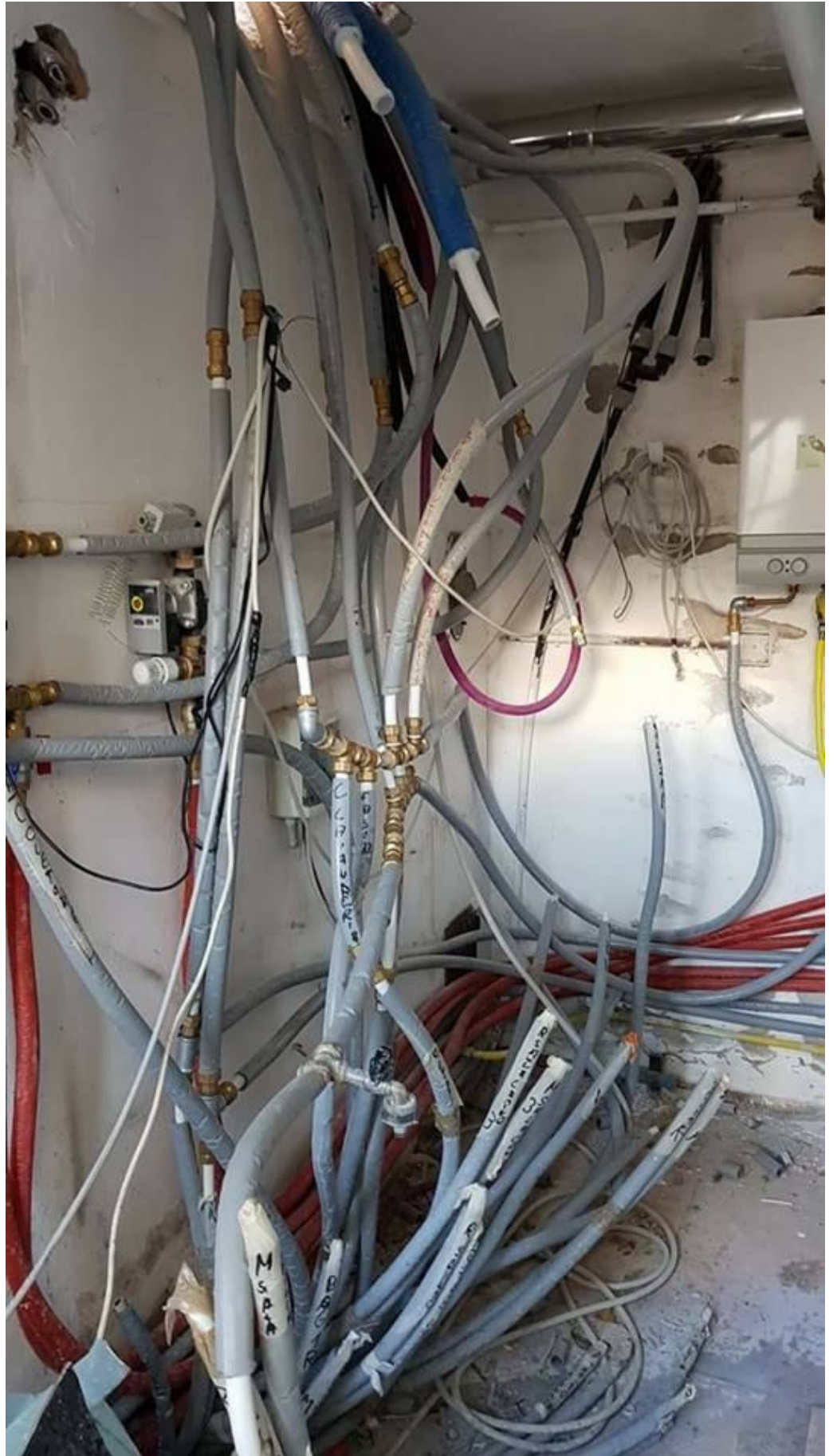
Picture Private WWW.MBSMGROUP.TN

Picture Private Copyright WWW.MBSMGROUP.TN



Picture Private WWW.MBSMGROUP.TN

Picture Private Copyright WWW.MBSMGROUP.TN



Picture Private WWW.MBSMGROUP.TN

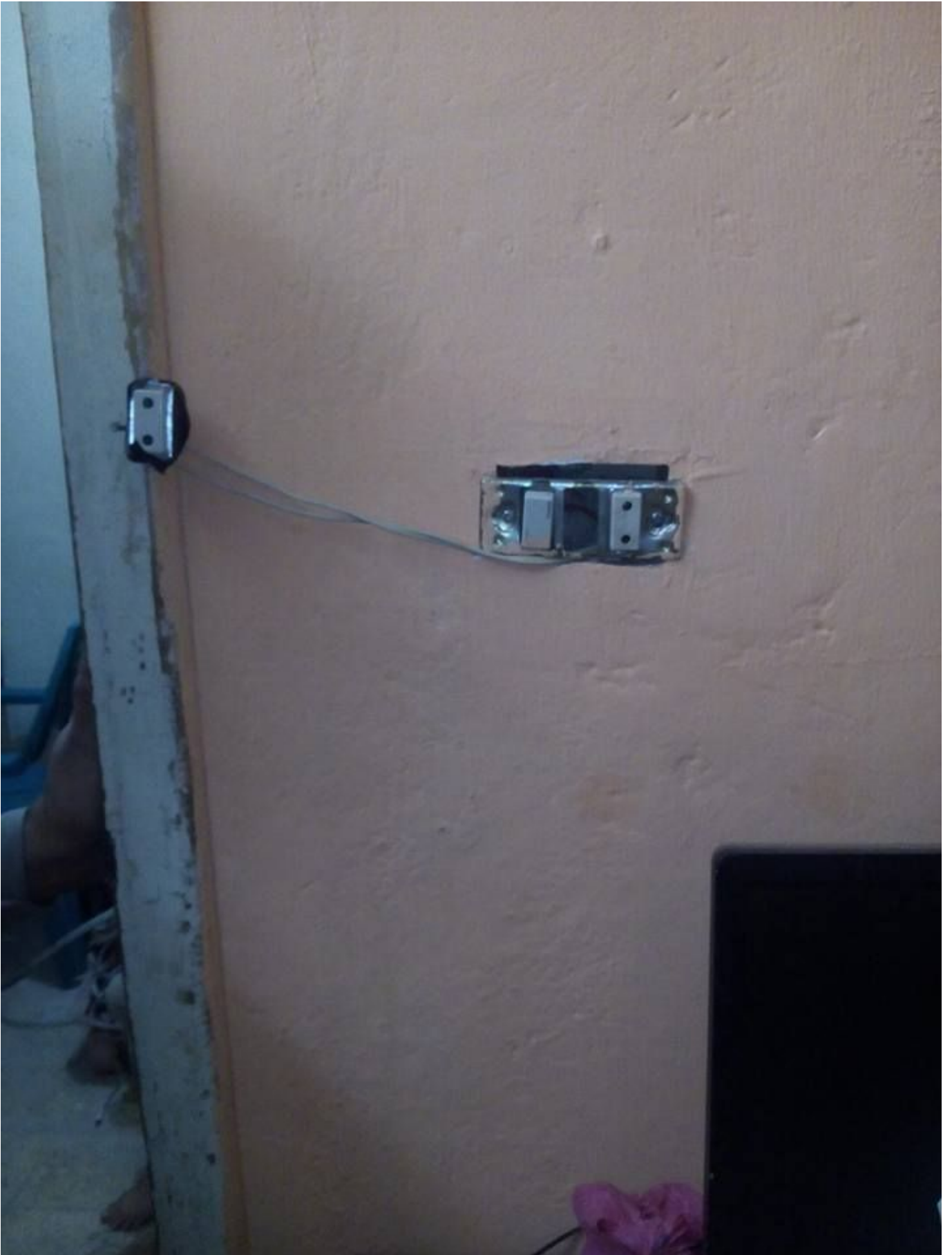
Picture Private Copyright WWW.MBSMGROUP.TN

Picture Private Copyright WWW.MBSMGROUP.TN



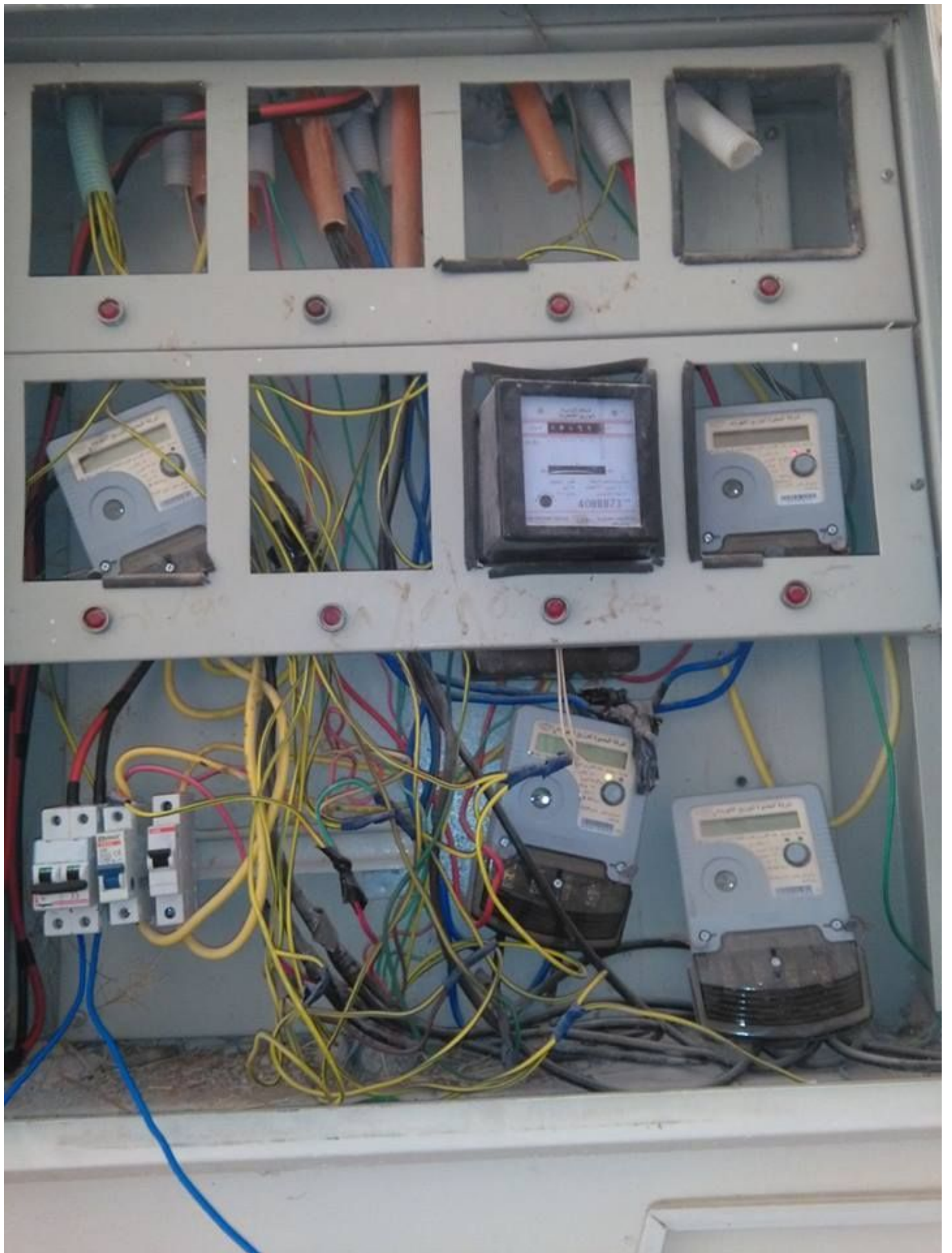
Picture Private WWW.MBSMGROUP.TN

Picture Private Copyright WWW.MBSMGROUP.TN



Picture Private WWW.MBSMGROUP.TN

Picture Private Copyright WWW.MBSMGROUP.TN



Picture Private WWW.MBSMGROUP.TN

Picture Private Copyright WWW.MBSMGROUP.TN