

# مخطط بسيط جدا لمعرفة قدرة الضاغط hp حسب الوات w



Picture Private [WWW.MBSMGROUP.TN](http://WWW.MBSMGROUP.TN)

Picture Private Copyright [WWW.MBSMGROUP.TN](http://WWW.MBSMGROUP.TN)

# معلومات بسيطة جدا عن الفرق بين الحصان والطن وBTU

**Carrier**

**MODEL 38QPC 24-H**

220 V 50Hz 1PH a.c

Min. 198 V Max. 242 V

25 A CLASS I IPX 4

HI 2960 KPa LO 1100 KPa

R22 1700 grm TEST CONDITIONS ISO 5151 (T1) ES 4814 (T1)

COOL EER 9.1 (Btu/hr)w	W	7027
	Btu/hr	24000
	Input	2637 W
	Input	12.6
	LRA	78 A

HEAT COP 2.6 W/W	W	7027
	Btu/hr	24000
	Input	2656 W
	Input	12.6 A

NET WEIGHT 58.5 KG

MATCHED INDOOR UNIT 42QPC24

MADE IN EGYPT

Serial # 151062

2010/03 46308135/151062

APPROVED  
TEST PER  
FANS & MOTOR  
CHARGE & LE



MODEL 42QG16 C

220 V a.c. 50Hz

Min. 180 V Max. 264 V

16 A CLASS I IPX 4

960 Kpa LO 1100 Kpa

W 4689

Btu / h 16,000

Input Indoor 24 W

Input Indoor 0.24 A

# 116421

3-46302121/116421



Picture Private [WWW.MBSMGROUP.TN](http://WWW.MBSMGROUP.TN)

Picture Private Copyright [WWW.MBSMGROUP.TN](http://WWW.MBSMGROUP.TN)

كل طن يساوي 12000 وحدة حرارية

بريطانية BTU ، برتش تمبرجر يونت ،  
BTu 24000 يساوي طنين  
BTu 16000 يساوي طن وربع

وحدة الحصان الكهربائية = 746 واط
----------------------------------

والحصان يساوي BTu 8000  
24000 BTu يساوي طنين يساوي 3  
حصان  
BTu 16000 يساوي طن وربع يساوي 2  
حصان

أراء المهندسين في  
الموضوع



### Mohamed Adel

مسألة تقدير السعة التبريدية للجهاز بالحضان :  
هذا خطأ وليس له أي أساس علمي .  
ولا يتم استعمال هذه الوحدة الا بين الإخوة الفتيين بمصر  
- الصحيح ان تقدر السعة التبريدية :  
- الطن تبريد  
- وحدة حرارية بريطانية لكل ساعه  
- كيلو وات تبريدي  
مع مراعاة ان الكيلو وات تبريد يختلف عن الكيلو وات كهربي .

J'aime · Répondre · 1 min



1



### Mohamed Adel

1 طن تبريد = 12000 وحدة حرارية بريطانية لكل ساعه = 3.517 كيلو وات تبريدي  
وهذه هو الوحدات الموجودة على لوحة البيانات Name Plate لأغلب الأجهزة .

J'aime · Répondre · 1 min



1



Répondez...



Votre commentaire...



Picture Private [WWW.MBSMGROUP.TN](http://WWW.MBSMGROUP.TN)

Picture Private Copyright [WWW.MBSMGROUP.TN](http://WWW.MBSMGROUP.TN)

J'aime · Répondre · 11 min



### Mohamed Adel

وأيضاً من باب الشيء بالشيء يذكر  
يوجد وحدة اخري يقاس بها السعة التبريدية للمعدة أو الحمل الحراري للمكان المراد  
تكييفه  
تسمي : kCAL/hr  
كيلو كالوري لكل ساعه .  
والكالوري هو السعير الحراري  
1طن تبريد = 3024 كيلو كالوري لكل ساعه .  
أي ان :  
1 طن تبريد = 12000 وحدة حرارية بريطانية لكل ساعه = 3.517 كيلو وات تبريدي  
= 3024 كيلو كالوري لكل ساعه .

J'aime · Répondre · 10 h · Modifié



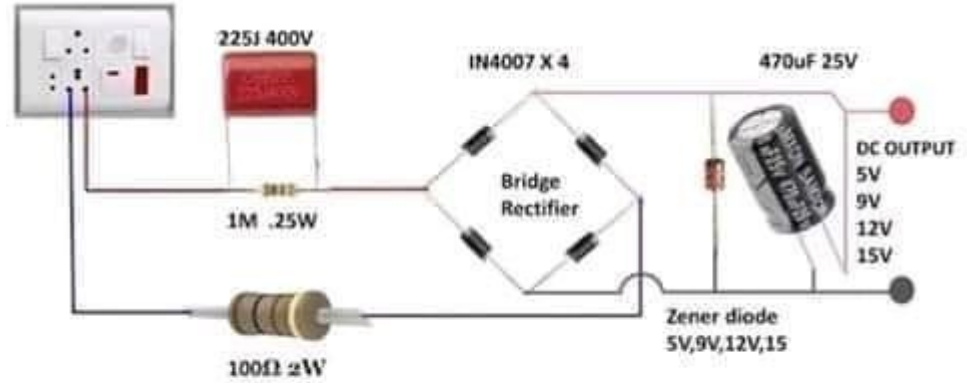
Répondez...



Picture Private [WWW.MBSMGROUP.TN](http://WWW.MBSMGROUP.TN)

Picture Private Copyright [WWW.MBSMGROUP.TN](http://WWW.MBSMGROUP.TN)

# دائرة بدون محول تحول AC 220v إلى DC 5v 9v 12v 15v على حسب قيمة دايود زينر



Picture Private [WWW.MBSMGROUP.TN](http://WWW.MBSMGROUP.TN)

Picture Private Copyright [WWW.MBSMGROUP.TN](http://WWW.MBSMGROUP.TN)

دائرة بدون محول تحول 220v إلى 5v 9v 12v 15v على حسب قيمة دايود زينر  
هذه الدائرة مفيد لاحمال ذات القدرة الصغيرة

بمعنى ان قيمة تيار الخرج اقل من 1 امبير ؟  
ولكنها تخدم وتغذي الكثير من الاجهزة التي لا تحتاج اكثر من 1 امبير مثل شاحن بطارية 6 فولت او 9 فولت  
او تشغيل ضوء ليد ... الخ

# تحميل كتاب جميع أعطال التكييفات فى عشرون ورقة باللغة العربية

طريقة الاصلاح	الفحص	سبب العطل	بيان لمبات التشغيل					اسم العطل
			●	●	●	●	●	
<ul style="list-style-type: none"> <li>• قم بتغيير الموتور</li> </ul>	<ul style="list-style-type: none"> <li>• افحص ما اذا كان الموتور قافش</li> </ul>	موتور الفاتنة						1-4-5
<ul style="list-style-type: none"> <li>• اعادة ضبط الاسلاك</li> </ul>	<ul style="list-style-type: none"> <li>• افحص ما اذا كان اسلاك الموتور بها قطع او سوكيت الموتور غير واصل بالكرتة</li> </ul>		●	●			●	
<ul style="list-style-type: none"> <li>• تغير كارتة</li> </ul>	<ul style="list-style-type: none"> <li>• تلف كباستور موتور الفاتنة</li> </ul>							
<ul style="list-style-type: none"> <li>• يتم تغير الأسلاك</li> </ul>	<ul style="list-style-type: none"> <li>• تلف سلك اطراف الكباس</li> </ul>	الكباس						3
<ul style="list-style-type: none"> <li>• يتم تغير الكباستور</li> </ul>	<ul style="list-style-type: none"> <li>• تلف كباستور التشغيل</li> </ul>				●			
<ul style="list-style-type: none"> <li>• تغير كباس</li> </ul>	<ul style="list-style-type: none"> <li>• كباس قافش</li> </ul>							

Picture Private [WWW.MBSMGROUP.TN](http://WWW.MBSMGROUP.TN)

Picture Private Copyright [WWW.MBSMGROUP.TN](http://WWW.MBSMGROUP.TN)

تحميل كتاب جميع أعطال التكييفات فى عشرون ورقة باللغة العربية

كتاب أنظمة التكييف المركزي  
 وتطبيقاتها  
 Book Central A/C  
 Systems & Their Applications



Picture Private [WWW.MBSMGROUP.TN](http://WWW.MBSMGROUP.TN)

Picture Private Copyright [WWW.MBSMGROUP.TN](http://WWW.MBSMGROUP.TN)

كتاب أنظمة التكييف المركزي وتطبيقاتها

Book Central A/C Systems & Their Applications

كتاب أنظمة التكييف المركزي وتطبيقاتها - Book  
Central A/C Systems & Their Applications هذا  
يمكنك من معرفة مختلف أنظمة تكييف الهواء المركزي  
وتطبيقاتها وإستخداماتها بالتفصيل والصور.  
كتاب أنظمة التكييف المركزي وتطبيقاتها (book  
Central A/C Systems & Their Applications) عبارة  
عن ملف من نوع pdf باللغة العربية مجاني.

## محتويات الكتاب :

- 1

مقدمة

Introduction

- 2 أنظمة التهوية الكلي  
الهواء

All-Air Systems

- أنظمة التهوية الكلي





Single piping

الواحد  
system

- النظام المتعدد

Multi-piping

الأنبوب  
system

- أنظمة الهواء -  
الماء

Air-Water Systems

- نظام وحدة

الحث

Induction unit system

- نظام وحدة ملف - مروحة مع هواء أولي

Primary air fan-coil system

- الأسقف

المبردة

Chilled Ceilings

- أماكن تركيب الوحدات الطرفية الهوائية

Location of air terminal units

-5 تطبيقات أنظمة التكييف المركزي

Applications of Central A/C Systems

-6 تمارين

---

**الفرق بين زيادة الحمل Over**

# Over load و زيادة التيار Over current



فرق بين زيادة الحمل Over load و زيادة التيار?? Over current

زيادة الحمل

هى قيمة الزيادة فى التيار الكهربى للحمل عن القيمة المقننه و تتحملها المعدة او الكابلات لفترة زمنية دون ان تلف و تتراوح ما بين 10 % الى 25 %.

مثال

أذا كان عندنا حمل كهربى عبارة عن محرك كهربى يقوم بتشغيل سير لنقل الحقائق و مصمم على ان يكون وزن الحقائق عليه لايزيد عن 1000 كيلوجرام و عند هذا الحمل يسحب تيار مقداره 200 أمبير فإذا زاد وزن الحقائق الى 1200 كيلو جرام فهذا معناه ان المحرك علسان ينقل هذا الحمل سوف يسحب تيار كهربى زيادة قيمته 40 أمبير عن المصمم عليه و بذلك يصبح التيار الكلى 240 أمبير. و هنا توجد خطورة الزيادة فى التيار عن القيمة المقننه سوف يؤدى الى ارتفاع درجة حرارة الوصلات وبالتالي سوف يؤدى هذا الى تلف المادة العازلة . و لذلك يوضع حماية للمحركات ضد زيادة الحمل.

غالبا تصمم الالات الكهربائية ان تتحمل زيادة فى الحمل تتراوح بين 10 – 25 % لفترة زمنية قصيرة دون ان تتلف. و يجب مراجعة الشركة المصنعة للمعدة لمعرفة التفاصيل.

زيادة التيار Over current

هى قيمة الزيادة فى التيار الكهربى عن التيار المقنن التى تؤدى الى إتلاف المعدة الكهربائية دون تأخير زمنى و غالبا ما تكون اكبر من 50 % من قيمة التيار المقنن. ملحوظة

تصمم المعدات الكهربائية انها تتحمل زيادة تيار ( تيار قصر) لمدة ثلاث ثوانى دون ان تتلف و يجب ان تعمل اجهزة الوقاية قبل هذا الزمن.

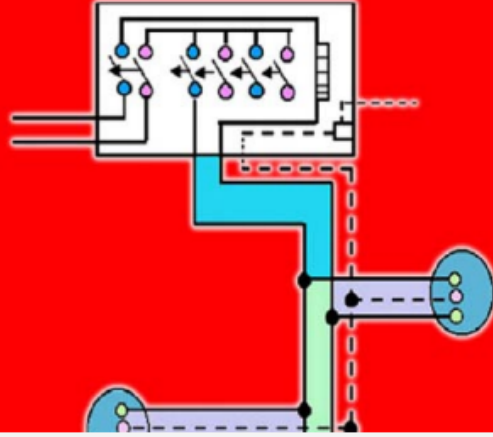
---

# كتاب توصيل دارات المخارج الكهربائية المنزلية للمهندس محمد بير جمال

# سلسلة الوحدات التدريبية المتكاملة

لمجموعة مهن : كهرباء الاستعمال

اسم الوحدة: توصيل دارات المخارج الكهربائية المنزلية



Picture Private WWW.MBSMGROUP.TN

Picture Private Copyright WWW.MBSMGROUP.TN

كتاب, توصيل دارات المخارج الكهربائية المنزلية , للمهندس محمد بر جمال ,

## التحميل من هنا أو من الاسفل

محتويات الكتاب

توصيل دارات المخارج الكهربائية

- مخارج القدرة
- أنواع المخارج العادية
- الدارة الكهربائية للمخارج العادية
- مخارج التلفون
- الدارة الكهربائية لمخارج التلفون
- مخارج التلفزيون
- الدارة الكهربائية لمخارج التلفزيون
- مخارج القدرة المؤرضة
- الدارة الكهربائية لمخارج القدرة المؤرضة
- مخارج الثلاثة أوجه
- الدارة الكهربائية لمخارج الثلاثة أوجه

قواعد الامن والسلامة المهنية

تعليمات عامة

تحليل القابس (الفيش) أو المقبس

الجزء الثاني: تمارين التدريب العملي

توصيل دارة مخارج القدرة العادية على لوحة خشبية  
توصيل دارة مخارج قدرة أحادية الطور مؤرضة على  
لوحة خشبية

توصيل دارة مخارج ثلاثية الطور على لوحة خشبية

الجزء الثالث: تمارين الممارسة العملية

توصيل دارة مخارج قدرة أحادية الطور مؤرضة على  
لوحة خشبية

توصيل دارة مخارج القدرة ثلاثية الطور على لوحة  
خشبية

المصطلحات الفنية

المراجع والمصادر

الكتاب من المقررات الدراسية اليمينية ( وزارة  
التعليم الفني والتدريب المهني - الادارة العامه  
للمناهج والوسائل التعليمية )

---

**مفتاح الحد Limit Switch**



Picture Private [WWW.MBSMGROUP.TN](http://WWW.MBSMGROUP.TN)

Picture Private Copyright [WWW.MBSMGROUP.TN](http://WWW.MBSMGROUP.TN)

مفتاح الحد Limit Switch

□مفتاح الحد Limit Switch

هو مفتاح يعمل (يتم فتحه أو إغلاقه) عن طريق الحركة الميكانيكية لأجزاء الأجهزة المتصلة به. من أشهر استخداماته الإحساس ما إذا تم إدخال قواطع لوحات المفاتيح Switchgear متوسطة وعالية الجهد في حرجها بحيث

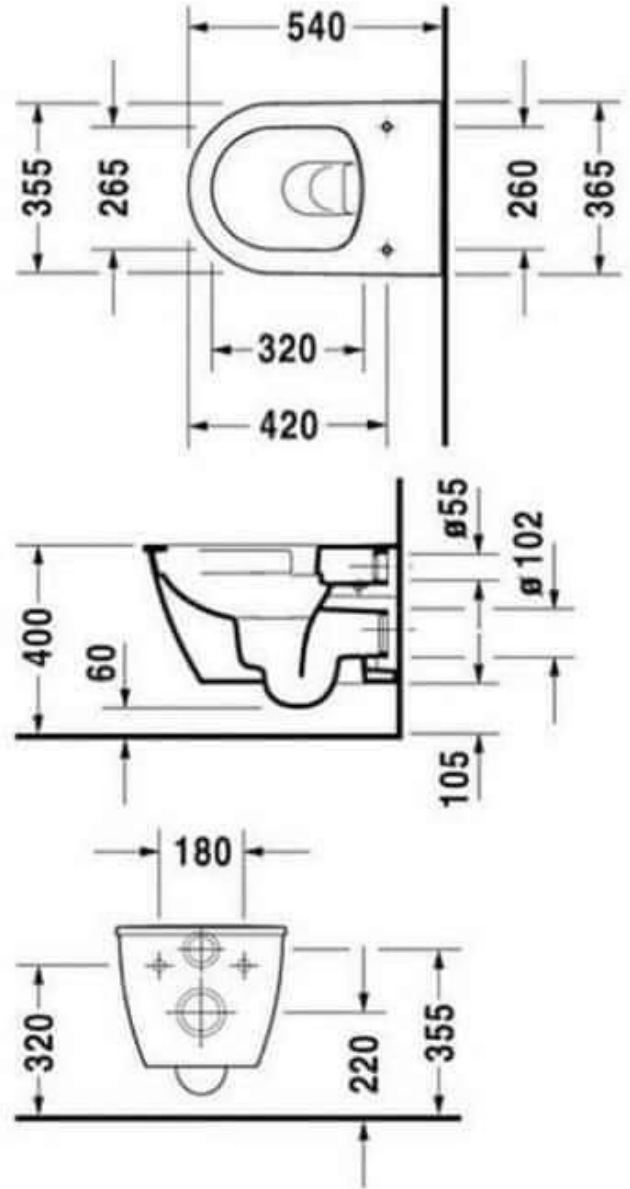
يمنع غلق القاطع (وصل الدائرة) حتى يتم إدخال  
بالكامل ..

تشتهر إستخداماته كقفل حماية Safety Interlock ،  
عد الأجسام المارة من نقطة معينة، وغيره. يحتوي في داخله على  
واصل Contact يُغلق ويُفتح حسب حركة يد المفتاح الواضحة في  
الصورة  
فوق. تم البدء في إستخدامهم لتحديد حدود تنقل الأجسام المتحركة،  
ومن هنا جاءت التسمية

---

**sache d'eau toilette suspendu  
grohe**





Picture Private [WWW.MBSMGROUP.TN](http://WWW.MBSMGROUP.TN)

Picture Private Copyright [WWW.MBSMGROUP.TN](http://WWW.MBSMGROUP.TN)

**sache d'eau toilette suspendu  
grohe**

# شروحات ودروس : شرح إدراج خلفية صورة على نص بإستعمال برنامج Photoshop CS

شروحات ودروس : شرح إدراج خلفية صورة على نص بإستعمال برنامج  
Photoshop CS | MBSMGROUP