

درس خاص جدا : نصائح هامة جدا لصيانة وشحن المكيفات من خبراء مواقعنا

درس خاص جدا : نصائح هامة جدا لصيانة وشحن المكيفات من خبراء
مواقعنا

درس : مصيدة الزيت oil trap , في المكيفات Split , على خط السحب , عندما يكون الضاغط أعلى من الفانة الداخلية

درس : مصيدة الزيت oil trap , عندما يكون الضاغط أعلى من الفانة
الداخلية

درس : اكواد الاعطال في المكيف 3 طن

درس : اكواد الاعطال في المكيف 3 طن

درس في السلامة المعلوماتية : شرح بالصور لسنة 2020 لتأمين حسابك نهائيا على facebook في 3 مراحل سهلة جدا

درس في السلامة المعلوماتية : شرح بالصور لسنة 2020 لتأمين حسابك
نهائيا على facebook في 3 مراحل سهلة جدا

تحميل كتاب : الهندسة الإلكترونية لفنيين ومهندسين الكهرباء والإلكترونيات

تحميل كتاب : الهندسة الإلكترونية لفنيين ومهندسين الكهرباء
والإلكترونيات

نصائح قبل تركيب التكييف السبليت وطريقة احتساب ساعات وقدرات ووحدات السبليت split

السلام عليكم ورحمة الله وبركاته

أريد من الجميع المشاركة في خبراتهم
عن نظام التكييف من نوع سبيلت بشكل
عام

بعيداً عن أسماء الماركات أو الأسعار
والقصد من هذا النقاش هو معرفة بعض
الفنيات الخاصة بالسبيلت

يعني أي نصيحة تقدمها من باب التجارب
التي مررت فيها

أي أخطاء وقعت فيها وكنت تتمنى أن
تكون على علم بها منذ البداية

طرق تركيب السبيلت (الوضعيات الصحيحة
- الأماكن الصحيحة -

بعد الوحدة الداخلية عن الخارجية)

مواعيد الصيانة

أماكن وضع مفتاح الكهرباء الخاصة
بالمكيف

ساعات وقدرات الوحدات ال Split

المساحة المخدومة (م ²)	نظام التشغيل	قدرة الوحدة الكهربائية		القدرة الحرارية	
		بارد/ساخن (ك.و.)	بارد فقط (ك.و.)	طن (تبريد)	(و.ح.ب/ساعة)
12 – 10	1/50/220	1.5	1.540	1	12000
18 – 15	1/50/220	1.6	1.930	1.5	18000
25 – 20	1/50/220	2.670	2.670	2	24000
30 – 25	1/50/220	4.20	3.745	3	36000
40 – 35	3/50/380	4.50	3.5	3.5	42000
50 – 40	3/50/380	5.00	4.5	4	48000
60 – 50	3/50/380	7.00	6.25	5	60000

Picture Private WWW.MBSMGROUP.TN

Picture Private Copyright WWW.MBSMGROUP.TN

سأذكر بعض المعلومات و النصائح والتي أعرفها جيداً (وأرجوا من الجميع كل
يدلو بدلو للفائدة العامة)

1 – أنبوب النحاس الموصل للغاز من الوحدة الخارجية إلى الداخلية
أطول شيء موجود في السوق لا يتعدى 15 متر
(يعني مثلاً لو ركبت مكيف سبليت و كان الطول بين الوحدة الخرجية وبين الداخلية
10 متر)

ترى أنت دافع حساب طول النحاس 15 متر
(بعض الشركات يكون متوفر عندها بعض الأطوال من أعمال سابقة أقل من 15
متر)

اسألهم الشركة عن هذا الموضوع ومن سيتحمل تكلفة النحاس الزائد عن الحاجة

2 – أحرص جيداً قدر الإمكان أن لا يكون هناك تلحيم في أنبوب النحاس (يعني
تكون قطعة واحدة من الوحدة الخارجية إلى الداخلية مباشرة)

3 – في تسليكات أنابيب الغاز للبيوت الجديد إحرص أن لا تكون هناك زوايا حادة
في التسليك (لسهولة سحب التوصيلات ولظمان عدم كسر الأنابيب النحاس داخل
التسليكات)

4 – المكيف الذي يعمل بنظام الكمبريسور أفضل من الذي يعمل بنظام الروتاري (لأن
الكمبريسور فية نظام تبريد ذاتي حتى لا ترتفع درجة حرارته في الصيف)

5 – أبتعد عن المكيفات التي تحتوي على لوحات إلكترونية وتقنيات معقدة كثيرة

6 – حاول قدر الإمكان أن لا يكون البعد بين الوحدة الداخلية عن الخارجية أكثر من 10 متر
لأنة كفاءة التبريد ستقل بشكل كبير

7 – إذا كنت تبني بيت جديد (قبل اللياسة) فتأكد أن ماسورة تصريف الماء تذهب لأقرب دورة مياة وقم بإختبار المواسير أنها تقوم بالتصريف فعلاً بسكب الماء فيها وتأكد أن الماء يخرج من الجهة الأخرى وأنه لا يوجد أي تسريب في الوسط — تذكر هذا كلة قبل اللياسة
وكل مكيف يمتلك ماسورة مستقلة تماماً (السبب أنه إذا حصل إنسداد يأتي الفني لتنظيف الماسورة بوض ماكينة تظغط الهواء في الماسور من عند المكيف لتذهب الأوساخ إلى دورة المياة — لكن لو كان هناك أكثر من مكيف لهم نفس ماسورة التصريف ستجد أنه بعد ضغط الهواء في الماسورة ستفيض المكيفات الأخرى أي ان الماء سيذهب بالعكس بإتجاه المكيفات الأخرى ولن تنحل (المشكلة)

8 – بعض عمال تركيب المكيفات يعملون ميول في المكيف بشكل غير ملاحظ لتذهب المياة مع ماسورة التصريف
هذا خطأ ،،،، إذا تم عمل ميول ستجد بعد فترة أن المراوح تصدر صوت وإهتزاز في المكيف بعد فترة ممكن تتجاوز السنة تقريباً لأن المراوح معدة لتدور بشكل أفقي وليس بشكل مائل
لأن الميول سيحدث إحتكاك بسيط في محور المروحة والذي سيظهر تأثيره فيما بعد

Picture Private WWW.MBSMGROUP.TN

Picture Private Copyright WWW.MBSMGROUP.TN

9 – التنظيف المستمر يجنبك تجمع الأوساخ في ماسورة التصريف والذي سيؤدي إلى إنسداد الماسورة ومن ثم ببدء المكيف بالتقطير في الداخل

10 – عند تصميمك لمخططات البيت (يجب أن تعرف تماماً أين ستضع السرير في غرف النوم) وأن يكون مكان المكيف بشكل لا يدفع الهواء مباشرة إلى السرير

11 – تأكد من وضع السوكات (مفتاح الكهرباء الخاص بالمكيف) بجانب بعض لأن المكيف يحتاج إلى صندوقين كهرباء واحد يحتوي على مفتاح التشغيل والثاني لربط أسلاك الكهرباء ,, تأكد أن الصندوق الثاني أن لا يكون بالقرب من المكيف في الأعلى لأنه سيشوه المنظر العام للديكور .

وهذه عودة مع بعض النصائح (عشان تفتك من عوار الراس نهائياً)

12 – معلومة (تأكد أن قوة دفع الهواء ستأتي على حساب الهدوء) يعني إذا كان هاء فأن قوة الدفع ستقل والعكس صحيح

13 – اجعل الوحدة الخارجيه بعكس اتجاه وسرعة الريح واحرص على جعل فراغ لتتم التهويه

بما معناه أن تدور المروحة بسهولة مع إتجاه الريح (وغالباً في قطر الرياح شمالية)

Picture Private WWW.MBSMGROUP.TN

Picture Private Copyright WWW.MBSMGROUP.TN

14 - الوحدات الخارجية لا ينصح أبداً بتركيبها بشكل متوازي متقارب

يعني بهذا الشكل

|||| خطأ

إجعلها بهذا الشكل أفضل لسهولة طرد الحرارة من الوحدة الخارجية

---- صح

15 - ينصح بتنظيف الفلاتر كل إسبوعين (هذا بالنسبة للمكيفات التي تعمل

بشكل يومي)

(في الحقيقة أن التنظيف بشكل مستمر يزيد من عمر المكيف ويحافظ على أدائه

(

16 - إذا كنت تبني بيت جديد فستكون أنابيب تصريف مياه المكيف ممدودة على

الأرض قبل الدفان

احرص على دفن هذه الأنابيب بالإسمنت طبعاً بعد أن تتأكد أنه لا يوجد تسريب

لا تبالغ في دفن الأنبوب (فقط من الأطراف ومن الأعلى شيء بسيط جداً)

يعني خذ بالحسبان مستوى الدفان لا تتعداه

17 - أنبوب التصريف الساقط من المكيف داخل الجدار سيصل إلى الأرض ثم

سيلتف بزاوية 90 درجة ليتمدد على الأرض

(حاول أن تكون الزاوية 45 درجة) لأنه الزاوية 90 درجة تصعب من سريان الماء

المحمل بالأترية

Picture Private WWW.MBSMGROUP.TN

Picture Private Copyright WWW.MBSMGROUP.TN

وهذه نصيحة مني لكم بعد ...

**تأكدوا ان ماسورة تصريف الماي اللي
رايحة للحمام (اعزكم الله) ما تكون
قريبة من مستوى قاعدة فتحة التصريف**

اللي موجودة في ارضية الحمام لانها لو كانت قريبة من منها بشكل كبير وعندما تقوم بالاغتسال في او تغسل يدك مستوى الماي يرتفع وبالتالي يرجع داخل ماسوره المكيف وعقبها المكيف تلاقيه يقطر ماي.

شغلة ثانية تأكد ان العامل اللي سوا الماسوره في فتحة التصريف لزقها بشكل جيد او بالاصح بعضهم يقوم بالحرق حتى تلتزق عدل.

مع العلم اني افضل ان الوحد من البداية يخلي جميع ماسورات التكييف تروح للخارج في نقطة واحدة عشان يتفادى الكثير من المشاكل .

تجنب انك تعلق التلفزيون في الحائط تحت المكيف السبليت

لانه اذا نقط منه ماء فمباشرة بينزل على التلفزيون وفيها شغلات ثانية لو تذكرتها بقول لكم عليها

خبرتي : إعرف احتياجك من التكييف حسب المساحة ..

قبل ماتشتري اعرف احتياجك من التكييف

المعادلة = الطول x العرض x في الارتفاع
300x وحدة تبريد لتكيف المتر المربع الواحد
= الناتج

حساب التكييف بالطن = الناتج ÷ 12000
(طن) تبريد = احتياجك

مثال الطول 8م العرض 6م الارتفاع 3م كم
احتياجك من التكييف

احتياجك بالطن لتكييف المبني
= 300x3x6x8 = 43200 وحدة

نحولها الى طن = 43200 ÷ 12000 (طن) =
3.6 طن

لذلك تركيب 3.75 او 4طن وهذا الحساب
يعمل في اقصى درجة حرارة تقريبا 50
درجة مئوية

Picture Private WWW.MBSMGROUP.TN

Picture Private Copyright WWW.MBSMGROUP.TN

كل طن يساوي 12000 وحدة حرارية بريطانية BTU، برتش تمبرجر يونت،
BTu 24000 يساوي طنين
BTu 16000 يساوي طن وربع

وحدة الحصان الكهربائية = 746 واط

والحصان يساوي BTu 8000
BTu 24000 يساوي طنين يساوي 3 حصان
BTu 16000 يساوي طن وربع يساوي 2 حصان

Picture Private WWW.MBSMGROUP.TN

Picture Private Copyright WWW.MBSMGROUP.TN

جدول اختيار الماسوره الشعريه (الكا بلري) لفريون ٢٢ R-22

REFRIGERATION APPLICATION CHART (R-12 AND R-22)*

H.P.	REF.	NOTE	NORMAL EVAPORATING TEMPERATURE DEGREES F							
			-10 to +5		+5 to +20		+20 to +35		+35 to +50	
1/20	R12	S-F	16 Ft.	TC-26	10 Ft.	TC-26				
1/12	R12	S-F	12 Ft.	TC-26	12 Ft.	TC-31				
1/9	R12	S	12 Ft.	TC-26	12 Ft.	TC-31				
1/9	R12	S	10 Ft.	TC-26	10 Ft.	TC-31				
1/8	R12	S-F	10 Ft.	TC-26	10 Ft.	TC-31				
1/6	R12	S	12 Ft.	TC-31	12 Ft.	TC-36	8 Ft.	TC-36	10 Ft.	TC-42
1/6	R12	F	10 Ft.	TC-31	10 Ft.	TC-36				
1/5	R12	S	10 Ft.	TC-31	10 Ft.	TC-36	7-1/2 Ft.	TC-42	7-1/2 Ft.	TC-49
1/5	R12	F	8 Ft.	TC-31	8 Ft.	TC-36	10 Ft.	TC-42	6 Ft.	TC-42
1/4	R22	S-F	12 Ft.	TC-36	6 Ft.	TC-36	8-1/2 Ft.	TC-42	6 Ft.	TC-49
1/4	R12	F	10 Ft.	TC-36	6 Ft.	TC-36	8 Ft.	TC-42	6 Ft.	TC-49
1/3	R22	F	10 Ft.	TC-36	6 Ft.	TC-36	11 Ft.	TC-49		
1/3	R12	F	12 Ft.	TC-42	6 Ft.	TC-42	9 Ft.	TC-49	6 Ft.	TC-54
1/2	R22	F	6 Ft.	TC-36	9 Ft.	TC-42	7-1/2 Ft.	TC-54	10 Ft.	TC-64
1/2	R12	F	11 Ft.	TC-54	9 Ft.	TC-49				
3/4	R22	F	11 Ft.	TC-54	9 Ft.	TC-54				
3/4	R12	F	7-1/2 Ft.	TC-54	12 Ft.	TC-70	1 Ft.	TC-80		
1	R22	F	10 Ft.	TC-64	12 Ft.	TC-70				
1	R12	F	10 Ft.	TC-70	11 Ft.	TC-54	7-1/2 Ft.	TC-54 (2 pcs)		
1-1/2	R22	F	7-1/2 Ft.	TC-54 (2 pcs)	7-1/2 Ft.	TC-54 (2 pcs)	8 Ft.	TC-64 (2 pcs)		
1-1/2	R12	F			9 Ft.	TC-64 (2 pcs)	10 Ft.	TC-80 (2 pcs)		
2	R22	F			10 Ft.	TC-70 (2 pcs)	9 Ft.	TC-75 (2 pcs)		
2	R12	F	10 Ft.	TC-70 (2 pcs)	9 Ft.	TC-75 (2 pcs)	10 Ft.	TC-85 (2 pcs)		
3	R22	F			10 Ft.	TC-70 (3 pcs)	9 Ft.	TC-75 (3 pcs)		
3	R12	F	10 Ft.	TC-70 (2 pcs)	8 Ft.	TC-64 (4 pcs)	10 Ft.	TC-80 (4 pcs)		
4	R22	F			10 Ft.	TC-70 (4 pcs)	9 Ft.	TC-75 (4 pcs)		
4	R12	F			10 Ft.	TC-70 (5 pcs)	9 Ft.	TC-75 (5 pcs)		
5	R12	F			10 Ft.	TC-80 (5 pcs)	9 Ft.	TC-85 (5 pcs)		

NOTE: Condenser Type: S = Static, F = FAN

*R-134a - It is suggested to add 10% to length.

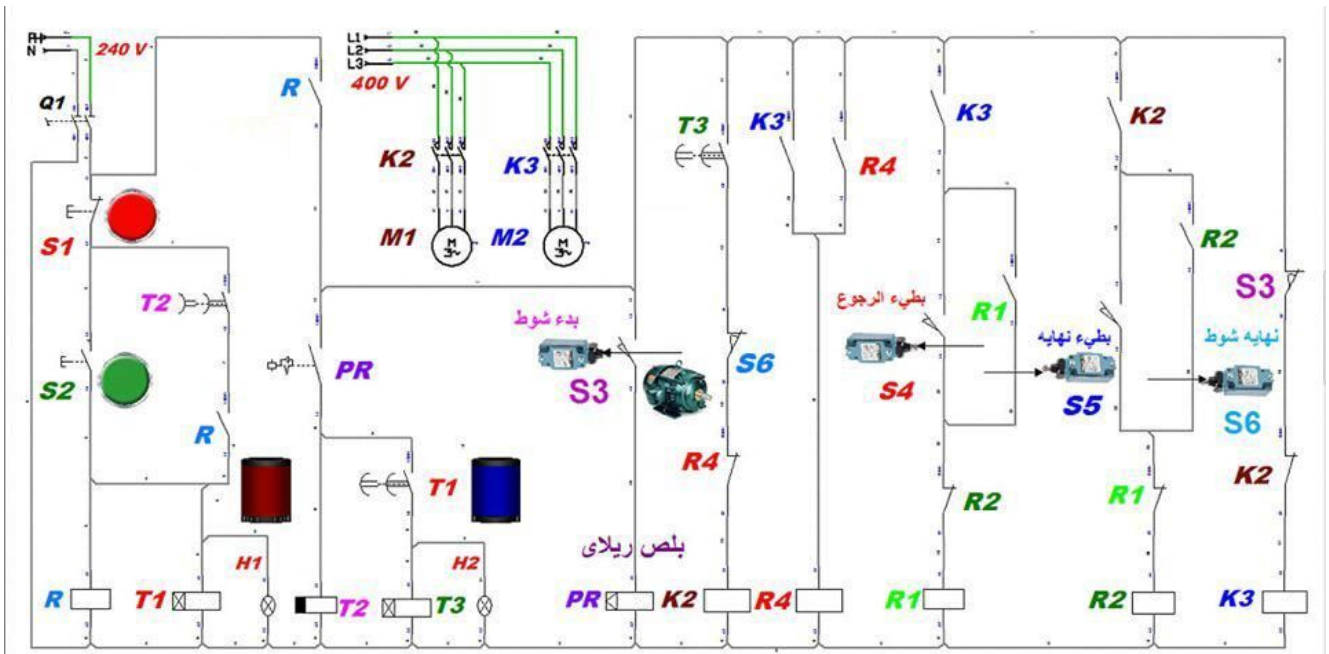
Picture Private WWW.MBSMGROUP.TN

Picture Private Copyright WWW.MBSMGROUP.TN

جدول اختيار الماسوره الشعريه
(الكابلي) لفريون ٢٢ R-22
وبالنسبة لفريون ١٣٤ R-134 يتم
زيادة ١٠% علي طول الكابلي
والجدول يشمل قدرة الكمبروسر

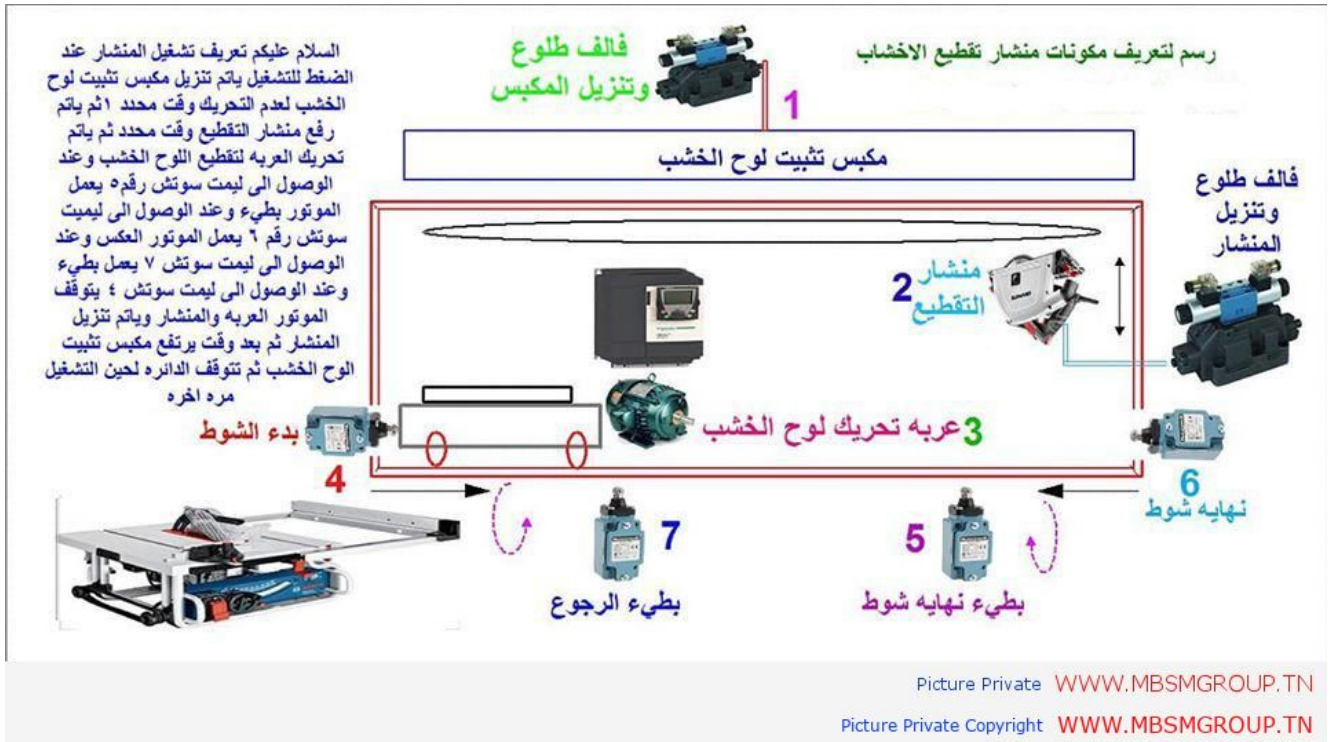
من اقل قدرة رحتي 0 حصان
 ملحوظة : في حال تغير
 الكمبيوتر يتم قراءة كتالوجاته
 لانه يذكر فيه مقاس او موديل
 الكابلي المناسب له

دائره كترول منشار تقطيع الواح الاخشاب



Picture Private WWW.MBSMGROUP.TN

Picture Private Copyright WWW.MBSMGROUP.TN



ترا نرستور هجين يعتبر تطبيقاً لترانزستورات BJT و ترا نرستورات FET

نتابع في سلسلة الترانزستورات، ونتحدث اليوم عن ترانزستور هجين يعتبر تطبيقاً لترانزستورات BJT و ترانزستورات FET، حيث يستفيد من ميزات كل منها..
متابعة مفيدة وممتعة..

الترانزستور ثنائي الوصلة ذو البوابة المعزولة Insulated Gate Bipolar Transistor:

يطلق عليه اختصاراً IGBT، وهو عبارة عن تقاطع أو تهجين بين ترانزستور الوصلة ثنائي القطبية Bipolar Junction Transistor BJT وترانزستور تأثير الحقل الكهربائي Metal Oxide Semiconductor Field Effect Transistor MOSFET، مما يجعل منه مفتاح الكتروني مثالي لدرجة كبيرة.

يجمع ترانزستور IGBT بين مزايا هذين الترانزستورين سوية، فهو يأخذ من ترانزستور MOSFET صفات ممانعة الدخل العالية (كلما ارتفعت مقاومة الدخل قلت قيمة التيار اللازم لقيادة الترانزستور) وسرعات التبديل الكبيرة (كلما ارتفعت سرعة التبديل زاد مردود وأداء الحمل) في حين يأخذ من ترانزستور BJT جهد الإشباع المنخفض. فنحصل بالنتيجة على نوع من الترانزستورات قادرٍ على تحمل تيارات باعث - مجمع كبيرة جداً مقادة بواسطة تيار بوابة قيمته 0 أمبير تقريباً .

تقنية ترانزستور IGBT:

يستخدم هذا الترانزستور تقنية البوابة المعزولة Insulated Gate IG التي تتمتع بها

ترانزستورات MOSFET والتي تشكل القسم الأول من اسم الترانزستور IGBT مضافاً لها مزايا أداء الخرج لترانزستورات الوصلة ثنائية القطبية التقليدية Bipolar Transistor BT والتي تشكل القسم الثاني من اسم الترانزستور IGBT. نحصل نتيجة لذلك على ترانزستور IGBT يملك قدرة تبديل خرج كبيرة مضافاً إليها خصائص النقل للترانزستورات ثنائية القطبية ويتم التحكم بجهدده كما في حالة ترانزستور MOSFET.

يستخدم ترانزستور IGBT بشكل رئيسي في تطبيقات الكترونيات القدرة (الكترونيات القدرة: أحد فروع الهندسة التي تهتم بعملية التحكم الإلكتروني في التطبيقات المختلفة بواسطة تيارات عالية)، المعرجات Inverter، والمبدلات Converters ومولدات القدرة Power Supplies، حيث يكون المطلوب الحصول على عنصر تبديل حالة صلبة (حالة صلبة تعني أنه لا يمتلك أي أجزاء ميكانيكية متحركة كالتي تملكها المرحلات المستخدمة في أنظمة القيادة الآلية للمحركات التحريضية)، ولا يمكن لترانزستورات القدرة BJT و MOSFET تحقيقه بشكل فردي، فالتيارات المرتفعة والجهود الثنائية العالية تكون متوفرة، ولكن ذلك يكون على حساب سرعات التبديل التي تكون

منخفضة لدرجة كبيرة في ترانزستورات BJT، على خلاف ترانزستورات MOSFET التي تتمتع بسرعات تبديل عالية لكن كلفة تصميم مفاتيح تعمل على جهود وتيارات مرتفعة يكون باهظ الثمن وصعب الإنجاز.

فالميزة التي سنحصل عليها بواسطة ترانزستورات IGBT بالمقارنة مع ترانزستورات BJT و MOSFET هي تأمينها لربح قدرة أكبر من ترانزستور BJT مع إمكانية العمل تحت جهود مرتفعة وضياعات دخل منخفضة كما في ترانزستورات MOSFET.

آلية عمل ترانزستورات IGBT: يعتبر تأثير ترانزستور IGBT مشابهاً لدمج تأثيري كل من ترانزستور تأثير الحقل FET (Field Effect Transistor) وترانزستور BJT ويمكن تمثيل ذلك على شكل دمج كل من الترانزستور FET و BJT بدارة دارلينغتون (دارة يتم فيها التحكم بتيار قاعدة ترانزستور الخرج عن طريق التحكم بتيار مجمع ترانزستور الدخل).

الشكل 1: الدارة المكافئة للترانزستور IGBT والرمز الإلكتروني

نلاحظ من الشكل أن ترانزستور IGBT يمتلك ثلاث

أطراف، فهو عنصر موصل يدمج مدخل ترانزستور MOSFET ذو البوابة المعزولة من النمط الناضب بخرج ترانزستور ثنائي الوصلة PNP ضمن دائرة دارلينغتون، ويتم ترميز الأطراف كما يلي: المجمع (Collector) الباعث (Emitter) والبوابة (Gate)، حيث تكون النهايتان C،E متصلتان بمسار موصل أما النهاية G فتكون متصلة بنقطة التحكم. إن نسبة التضخيم في التيار التي يتم الحصول عليها من ترانزستور IGBT يمكن تمثيلها كنسبة بين إشارة خرجة إلى إشارة دخله، وتجدر الإشارة إلى أنه في ترانزستورات BJT يتعلق تيار المجمع C بتيار القاعدة B بنسبة تكبير (ربح) تسمى النسبة بيتا β وتحسب من العلاقة:

$$I_C = \beta \cdot I_B$$

أما بالنسبة لترانزستور تأثير الحقل الكهربائي نوع معدن - أوكسيد نصف ناقل MOSFET، فإنه لا وجود لتيار الدخل طالما أن البوابة معزولة عن القناة الحاملة للتيار الرئيسي، لذلك فإن ربح ترانزستور تأثير الحقل FET يكون مساويا لنسبة التغيير في تيار الخرج إلى التغيير في جهد الدخل مما يجعل منها عنصراً ناقلاً، وهذه النتيجة مطبقة تماماً على ترانزستور IGBT وبالتالي

يمكننا تمثيل الترانزستور IGBT كترانزستور قدرة من النوع BJT يتم التحكم بتيار قاعدته عن طريق التحكم بجهد بوابة الترانزستور MOSFET.

استخدام ترانزستور IGBT كمفتاح الكتروني مستقر:

عند استخدام الترانزستور IGBT كمفتاح الكتروني مستقر متحكم به static controlled switch ، فإن هذا الترانزستور يمتلك مستويات جهد والتيار مشابهة لترانزستور ثنائي القطبية BJT ، حيث تقوم إشارة دخل الجهد الموجب الثابتة المطبقة عبر البوابة والباعث بالحفاظ على حالة العنصر IGBT في حالة التشغيل On State ، أما في حال غياب إشارة الدخل فإن الترانزستور سيكون في حالة القطع Off State كما هي حالة في ترانزستورات BJT.

الشكل 2: خصائص ترانزستور IGBT

يتطلب الترانزستور IGBT قيمة جهد صغيرة تطبق على بوابته من أجل تشغيله لأنه عنصر ذو جهد متحكم به وذلك على خلاف ترانزستور الوصلة ثنائي القطبية BJT الذي يتطلب تيار قاعدة مطبق بشكل مستمر بكمية كافية للحصول

على حالة الإشباع (القيمة المناسبة لتشغيله).

يعتبر الترانزستور IGBT عنصراً وحيد الاتجاه، أي أنه يقوم بتحويل التيار في الاتجاه الأمامي فقط من المجمع إلى الباعث على خلاف ترانزستور MOSFET الذي يمتلك قدرة التوصيل في الاتجاهين (حيث يكون عنصر متحكم به في الاتجاه الأمامي وغير متحكم به في الاتجاه العكسي).

إن الميزة الرئيسية لاستخدام ترانزستور IGBT (خلافاً لأنواع الترانزستورات الأخرى) هي العمل ضمن الجهود العالية ومقاومة التشغيل المنخفضة القيمة، بالإضافة لسهولة قيادته وسرعات التبديل العالية فيه، كما أن خاصية تيار قيادة البوابة الصفري يجعله خياراً مناسباً للتطبيقات المتوسطة السرعة ذات جهود التشغيل العالية كما يستخدم في تطبيقات التحكم بعرض النبضة Pulse Width Modulation PWM والتحكم بمغيرات السرعة وأنظمة توليد القدرة والمعرجات (محولات التيار المستمر إلى تيار متناوب) المستخدمة في أنظمة القدرة الشمسية بالإضافة لتطبيقات محولات التردد التي تعمل في مجال مئات الكيلوهرتز.

مقارنة بين ترانزستور IGBT و ترانزستورات BJT و MOSFET

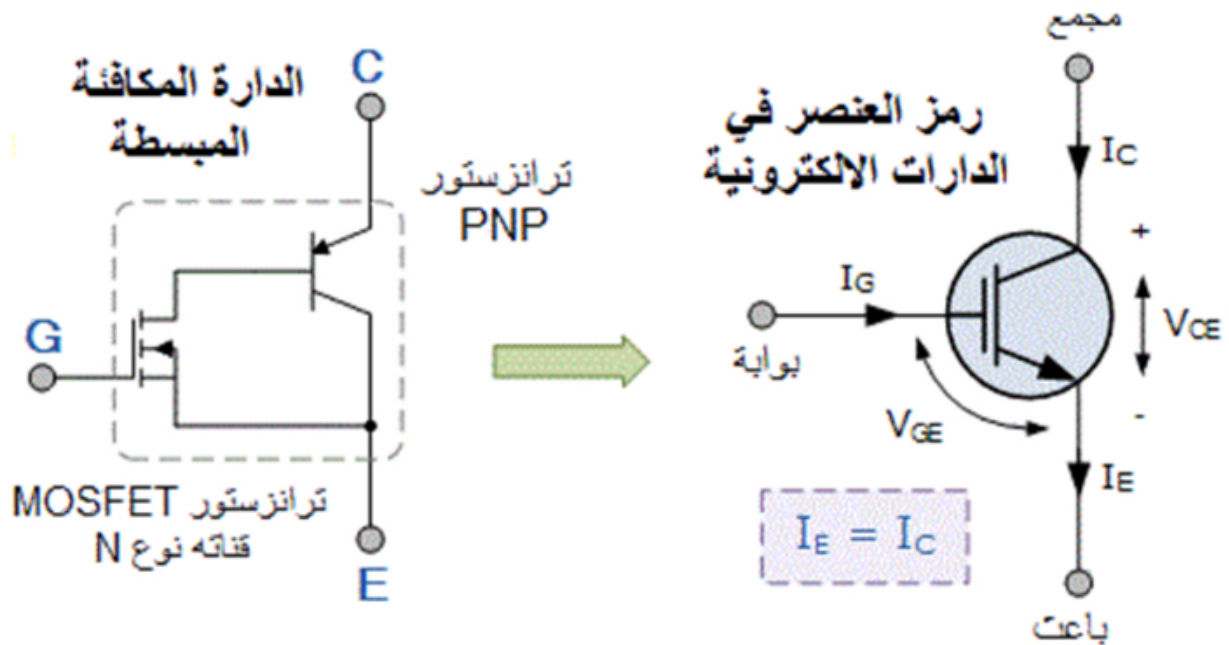
يمكن القول إن مبدأ التشغيل لدارات قيادة البوابة لترانزستور تأثير الحقل ذو البوابة المعزولة IGBT مشابهة لحد كبير لمبدأ تشغيل ترانزستور MOSFET ذو القناة الناضبة من النوع N أما الاختلاف الرئيسي فيكمن في أن المقاومة المقدمة من قناة التوصيل الرئيسية عند تدفق التيار في الترانزستور في حالة التشغيل ON State فتكون قيمتها أصغر بكثير في حالة الترانزستور IGBT، لذلك تكون مستويات التيار أعلى مقارنة بتلك في ترانزستور MOSFET.

يبين الجدول التالي مقارنة بين ترانزستور تأثير الحقل ذو البوابة المعزولة IGBT وكل من ترانزستورات BJT و MOSFET:

الخلاصة:

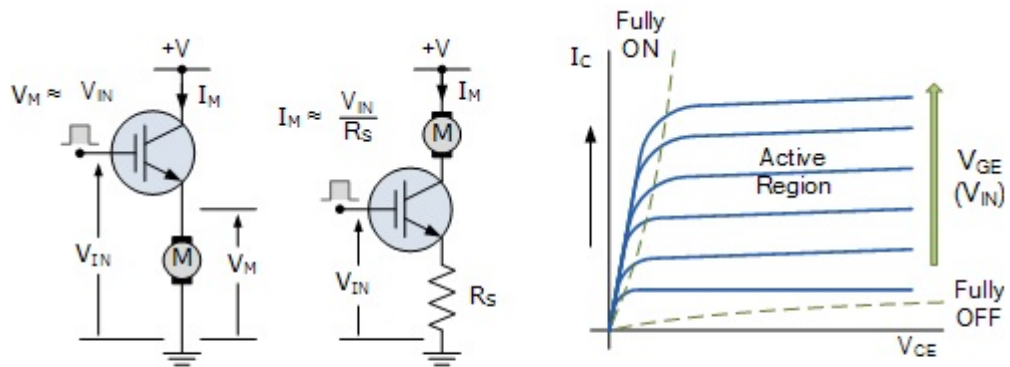
يمكن القول بأن ترانزستور IGBT هو عبارة عن عنصر تبديل نصف ناقل يملك خصائص خرج ترانزستور الوصلة ثنائي القطبية BJT، ولكن يتم التحكم به بنفس الطريقة التي يتم التحكم بها بترانزستور MOSFET. إحدى مزايا ترانزستور IGBT الرئيسية هي بساطة قيادته في حالتي الوصل والفصل أو في المنطقة الخطية الفعالة أو كمضخم قدرة، وبوجود ضياعات ناقلية منخفضة عند التشغيل

بالإضافة لقدرته على تبديل جهود مرتفعة بدون حدوث ضرر، فإن كل ذلك يجعل هذا الترانزستور مثالياً لقيادة الأحمال الحثية "التحريضية" كالوشائع والمحركات الكهرومغناطيسية.



Picture Private WWW.MBSMGROUP.TN

Picture Private Copyright WWW.MBSMGROUP.TN



Picture Private WWW.MBSMGROUP.TN

Picture Private Copyright WWW.MBSMGROUP.TN

IGBT ترانزستور	ترانزستور القدرة MOSFET	ترانزستور القدرة ثنائي القطبية BJT	خصائص العنصر
مرتفعة جداً أكثر من 1000 فولت	مرتفعة أقل من 1000 فولت	مرتفعة أقل من 1000 فولت	مستويات الجهد
مرتفعة أكثر من 500 أمبير	منخفضة أقل من 200 أمبير	مرتفعة أقل من 500 أمبير	مستويات التيار
جهد بين البوابة والباعث بين 4-8 فولت	جهد بين البوابة والمصرف V_{GS} بين 3-10 فولت	تيار بمعامل تكبير من 20-200	آلية قيادة الدخل
مرتفعة	مرتفعة	منخفضة	ممانعة الدخل
منخفضة	متوسطة	منخفضة	ممانعة الخرج
متوسطة	سريعة (نانو ثانية)	بطيئة (ميكرو ثانية)	سرعة التبديل
مرتفعة	متوسطة	منخفضة	الكلفة

Picture Private WWW.MBSMGROUP.TN

Picture Private Copyright WWW.MBSMGROUP.TN